



پمپیران
آب، نفت، انرژی

راهنمای نصب و بهره‌برداری

پمپ‌های گریز از مرکز



مشتری گرامی:

باسپاس از انتخاب محصول شرکت پمپیران، خواهشمند است جهت بهره‌مندی از مزایای **گارانتی**، مشخصات این محصول را در آدرس اینترنتی **www.pumpiran.com** ثبت فرمایید.





پمپیران

(سهامی عام)

راهنمای نصب و بهره برداری
پمپ های گریز از مرکز

شرکت صنایع پمپ سازی ایران (پمپیران) در سال ۱۳۵۴ هجری شمسی با هدف تولید انواع پمپ برای مصارف شهری، کشاورزی و صنعتی تأسیس شده است.

پمپیران از ابتدای فعالیت با انعقاد قرارداد انتقال تکنولوژی از شرکت **KSB** آلمان بمدت ۲۰ سال انواع محصولات خود را تحت لیسانس تولید نموده و باعث نهادینه شدن تکنولوژی پمپ در ایران شده است.

پمپیران در شهر تاریخی و صنعتی تبریز ۶۰۰ کیلومتری شمالغربی تهران با مساحت ۸۷۵۰۰ متر مربع تأسیس شده و کل زیربنای کارگاههای تولیدی، آزمایشگاهی و پشتیبانی آن حدود ۴۰۰۰۰ متر مربع و تعداد کارکنان شرکت حدود ۴۰۰ نفر میباشد.

پمپیران از سال ۱۳۷۰ به سهامی عام تبدیل شده و در حال حاضر دارای بیش از سه هزار سهامدار است و سهام آن روزانه در بازار بورس تهران خرید و فروش می شود.

شرکت صنایع پمپ سازی ایران (پمپیران) از نیمه اول سال ۸۴ فعالیت تولیدی خود را با نام شرکت صنایع پمپیران (سهامی خاص) مستقل نموده است. اکنون گروه صنایع پمپ سازی ایران (سهامی عام) شرکتهای زیر را تحت پوشش خود دارد.

- صنایع پمپیران: تولید کننده انواع الکتروپمپهای شناور، فشارقوی، گریز از مرکز ودومکشه.
- پمپ سازی نوید سهند: تولید کننده انواع پمپهای فاضلابی، ملخی شناور، نفتی و پتروشیمی (API)

- صنایع نوید موتور: تولید کننده انواع الکترو موتورهای صنعتی، خانگی و پمپهای سفارشی.

- فولاد یدک: تولید کننده انواع قطعات پمپ.

- پمپ سمنان انرژی: تولید کننده انواع پمپهای تاسیساتی و خانگی.

- تلمبه سازان: توزیع قطعات یدکی و خدمات بعد از فروش.

- راشا: تولید کننده انواع قطعات ریخته گری.

- معین آبشار: طراحی و نصب ایستگاههای پمپاژ.

- پیوند آویژه: واردات صادرات و مشاوره.

در حال حاضر شرکت صنایع پمپیران با دارا بودن گواهینامه سیستم مدیریت جامع (IMS) شامل سیستم مدیریت کیفیت EN ISO 9001-2008، سیستم مدیریت زیست محیطی EN ISO 14001-2004، سیستم مدیریت ایمنی و بهداشت شغلی OHSAS 18001-2007، گواهینامه تأیید صلاحیت آزمایشگاه ISO/IEC 17025-2005.

گواهینامه اروپایی CE و گواهینامه بین المللی ISO 10002-2004

محصولات خود را مطابق با استانداردهای بین المللی تولید نموده و مصرف کنندگان را از کیفیت محصولات خود مطمئن می سازد.

پمپیران در اغلب شهرهای ایران و برخی از کشورهای جهان دارای نمایندگی فروش است و مشتریان می توانند با نرخ یکسان محصولات مورد نیاز خود را از نزدیکترین نماینده خریداری نمایند.

پمپیران موفقیت و رشد خود را در آینده جستجویی کند و در تلاش است که :

- کیفیت خود را ارتقاء دهد.
- محصولات فعلی را متنوع تر کند.
- محصولات جدید تولید نماید.
- در صنایع تکمیلی و هم خانواده سرمایه گذاری کند.
- زمان تحویل را به حداقل برساند.
- خدمات مشاوره مهندسی را توسعه دهد.
- دسترسی به خدمات پس از فروش را با گسترش مراکز در استانهای مختلف تسهیل نماید.
- تا رضایت مشتریان را هر چه بیشتر جلب نماید.

گروه صنایع پمپ سازی ایران (پمپیران) محصولات زیر را تولید می کنند.

- الکتروموتورهای شناور چاه عمیق.
- پمپ های شناور چاه عمیق.
- الکتروپمپ های شناور تکفاز.
- الکتروپمپ های شناور مخزنی.
- پمپ های دومکشه.
- پمپ های گریز از مرکز (مطابق DIN24255).
- پمپ های گریز از مرکز فشار قوی چند طبقه.
- پمپ های گریز از مرکز یکپارچه.
- پمپ های گریز از مرکز گل کش.
- پمپ های گریز از مرکز روغن داغ.
- پمپ های سیرکولاسیون آب گرم.
- پمپ های تغذیه دیگ بخار.
- پمپ های کف کش شناور.
- پمپ های لجن کش شناور.
- پمپ های ملخی شناور.
- پمپ های فولادی نفت و پتروشیمی API.
- انواع الکتروموتورهای خانگی و صنعتی.
- ریخته گری انواع قطعات چدنی، برنزی و فولادهای کربنی و آلیاژی و ضد زنگ.
- انواع خدمات پرسکاری.

فهرست مطالب

صفحه	عنوان
۱	۱- ساختمان پمپ
۱	۱-۱- کاربرد
۲	۲-۱- محدودیت فشار و دما
۲	۲- برپا کردن
۲	۱-۲- فونداسیون
۳	۲-۲- روش حمل
۳	۳-۲- نصب
۴	۲-۳-۱- تراز کردن موتور- پمپ روی شاسی
۷	۲-۳-۲- ابعاد انتهای محور
۸	۲-۴- اتصالات
۸	۲-۴-۱- مسیر مکش منفی
۱۰	۲-۴-۲- مسیر مکش با ارتفاع مثبت
۱۱	۲-۴-۳- مسیر تعادل خلاء
۱۲	۲-۴-۴- مسیر رانش
۱۲	۲-۵- محافظ کویلینگ
۱۲	۲-۶- بازرسی نهایی
۱۲	۳- آماده سازی، راه اندازی و توقف
۱۲	۳-۱- آماده سازی و راه اندازی
۱۳	۳-۱-۱- راه اندازی در مکش منفی
۱۳	۳-۱-۲- راه اندازی در مکش مثبت
۱۴	۳-۱-۳- محفظه آبیندی با نوار آبیندی
۱۴	۳-۱-۴- محفظه آبیندی با آبیند مکانیکی
۱۴	۳-۲- متوقف کردن
۱۴	۳-۳- توقف طولانی مدت

فهرست مطالب

صفحه	عنوان
۱۵	۴- راهکارهای بهره برداری
۱۵	۵- تعمیرات
۱۵	۵-۱ آبیندی محور
۱۵	۵-۱-۱- محفظه آبیندی با نوار آبیندی
۱۶	۵-۱-۲- تعویض نوارهای آبیندی
۱۸	۵-۱-۳- آبیند مکانیکی
۲۰	۵-۲- یاتاقان ها
۲۰	۵-۲-۱- یاتاقان با روانکار گریس (آرایش استاندارد)
۲۰	۵-۲-۲- یاتاقان با روانکار روغن (آرایش مخصوص)
۲۲	۵-۲-۳- مشخصات یاتاقان های انواع پمپ
۲۳	۵-۲-۴- دمای یاتاقان
۲۳	۵-۳- مشخصات روانکار
۲۳	۵-۳-۱- گریس
۲۳	۵-۳-۲- روغن
۲۴	۵-۳-۳- مقدار روانکار لازم
۲۴	۶- راهنمای عیب یابی پمپ های گریز از مرکز
۲۹	۷- دمونتاز و مونتاژ پمپ های اتانرم
۲۹	۷-۱- دمونتاز پمپ
۳۵	۷-۲- مونتاژ پمپ
۳۶	۷-۳- توصیه هایی برای قطعات بدکی
۳۷	۷-۴- نمای برشی و لیست قطعات
۳۷	۷-۴-۱- پمپهای گریز از مرکز اتانرم با شماره محور ۲۵/۱ و ۲۵
۳۹	۷-۴-۲- پمپهای گریز از مرکز اتانرم با شماره محور ۳۵ و ۴۵
۴۱	۷-۴-۳- پمپهای گریز از مرکز اتانرم ۳۰۰-۵۰۰ با شماره محور ۶۵/۱
۴۲	۸- ایمنی

۱- ساختمان پمپ

از نظر ساختمان ، این پمپ ها گریز از مرکز، افقی ، یک طبقه ، تک مکشه، با مکش انتهائی و دارای پایه یاتاقان هستند و شیبوره خروجی سیال عمود بر محور پمپ قرار می گیرد. ابعاد اصلی و منحنی های عملکرد نامی آنها مطابق EN 733 می باشد. پروانه از نظر هیدرولیکی بالانس بوده و به صورت یکسر آویز^۱ نصب می شود، آببندی محور با مجموعه نوارهای گرافیتی یا توسط آببند مکانیکی انجام می گیرد. جهت حفاظت محور، بوش قابل تعویض از جنس آلیاژ کروم نیکل در ناحیه آببندی روی محور سوار می شود.

تکیه گاههای محور عبارتند از دو بلبرینگ شیار عمیق گریس کاری شده، که در صورت نیاز می توان یاتاقان را به صورت روانکاری با روغن نیز تهیه نمود. محفظه حلزونی یک تکه بوده و با پایه های نگهدارنده آن به صورت یکپارچه ریخته گری می شود. محفظه حلزونی توسط چهار عدد پیچ به شاسی بسته می شود. این پمپ ها به صورت مجموعه های قابل انفصال^۲ ساخته می شوند و مجموعه پروانه و روتور به علاوه پایه یاتاقان را بمنظور سرویس یا تعمیر می توان یکجا از طرف موتور از شبکه پمپاژ جدا نمود.^۳ (بدون بازکردن محفظه حلزونی پمپ از خطوط لوله).

۱-۱- کاربرد

توصیه می شود که این پمپ ها برای پمپاژ سیالات تمیز که حاوی مواد ساینده و ذرات جامد نیستند و سیالاتی که در قطعات پمپ خوردگی شیمیایی یا مکانیکی ایجاد نکنند، بکار روند. ترکیب و نوع آببندی محور، بستگی به دمای کارکرد پمپ دارد. (جدول ۱)

جدول (۱)

از ۵۰ °C تا ۱۱۰ °C	آببندی با نوار گرافیتی
از ۵۰ °C تا ۱۴۰ °C	آببند مکانیکی

۱ - Over - hung

2- Module

3- Back pull out design

۲-۱- محدودیت فشار و دما

جدول (۲)

جنس محفظه	حداکثر فشار مجاز در خروجی پمپ	دمای سیال مورد پمپاژ
چدن خاکستری GG-25	۱۰	۳۰°C تا ۱۲۰°C
	۸	بیش از ۱۲۰°C - تا حداکثر ۱۶۰°C
برنز G-SnBz10	۱۰	۵۰°C تا ۱۲۰°C
	۸	بیش از ۱۲۰°C تا حداکثر ۱۶۰°C
چدن داکتیل GGG-40	۱۶	۴۰°C تا ۱۲۰°C
	۱۳	بیش از ۱۲۰°C تا حداکثر ۱۶۰°C

۲- برپا کردن^۱

اگر برپا کردن مجموعه موتور و پمپ در محل بهره برداری با اشکال یا سهل انگاری انجام گیرد، در مدت کوتاهی عملکرد پمپ دچار اختلال شده و سایش شدید در اجزای داخلی پمپ روی خواهد داد. لذا لازم است مطالب ذیل به دقت مورد توجه قرار گیرد:

۲-۱- فونداسیون

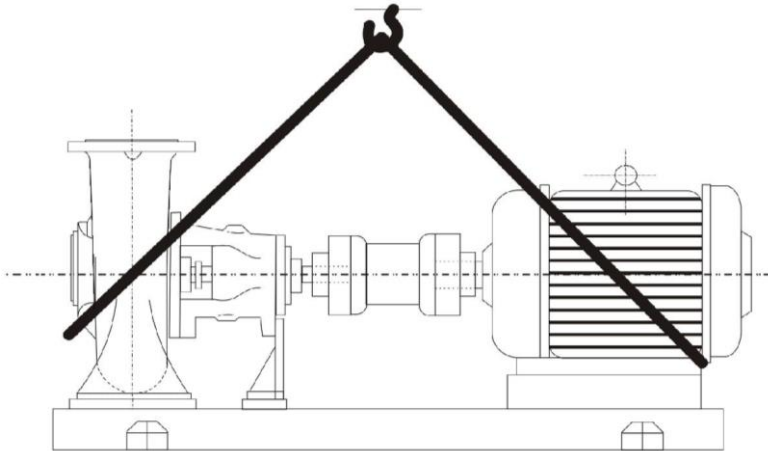
شاسی دستگاه از چدن خاکستری ریخته گری شده و یا با جوشکاری پروفیل های فولادی مانند ناودانی، نبشی، تیرآهن و یا صفحات خم کاری شده ساخته می شود. انتخاب بین این دو روش بستگی به اندازه پمپ و محرکه آن دارد. شاسی های ساخته شده از چدن و قطعات فولادی در حد قابل قبول محکم و بی لرزش است. بنابراین حتماً نیاز نیست که این شاسی ها روی فونداسیون نصب شود. برای چنین شاسی هایی سه نقطه اتکا کافی است. در مواردی مجموعه سوار شده روی شاسی مستقیماً در کنار رودخانه یا چاه قرار داده می شود.

۱ - Erection

در صورت نصب روی فونداسیون بتنی باید اطمینان حاصل شود که فونداسیون قبل از جایگذاری مجموعه تجهیزات پمپاژ به طور کامل خشک و سفت شده باشد.

۲-۲- روش حمل

در موقع حمل الکتروپمپ کوبله شده طناب را (مطابق شکل زیر) زیر پمپ و موتور قرار دهید . از وصل نمودن طناب به حلقه روی الکتروموتور خودداری نمایید.



شکل ۱- روش حمل الکتروپمپ کوبله شده

۳-۲- نصب

پس از جاگذاری مجموعه پمپاژ (موتور- پمپ و شاسی) روی فونداسیون باید شاسی را تراز نمود. این عمل به کمک یک تراز بنایی و ورقه های نازک فلزی^۱ انجام می گیرد. هدف از تراز نمودن ایجاد شرایط کارکرد آرام و بدون لرزش است. برای تأمین این هدف توصیه می شود شاسی روی لرزه گیرهای لاستیکی یا فلزی سوار شود و اتصالات ضربه گیر بین پمپ و لوله های مکش و رانش نصب شود. اگر از شاسی های ساخته شده از چدن و یا پروفیل های فولادی استفاده شود کافیست پیچ های

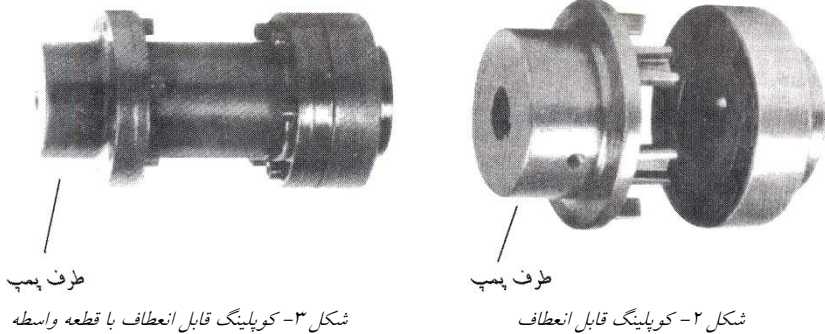
۱ - Shims

فونداسیون در بتن جاسازی شود. در مورد شاسی هایی که با جوش دادن ورقهای فولادی ساخته شده است باید اطمینان حاصل شود که تمام گوشه و کنار شاسی کاملاً با سیمان پر شده و حفره ای باقی نمانده است.

پس از سفت شدن ملات نیز باید مهره های فونداسیون به ترتیب و تا حد امکان محکم بسته شود.

۲-۳-۱- تراز کردن موتور- پمپ روی شاسی

در پمپ هایی که مستقیماً به محرکه وصل می شوند اغلب از کوپلینگ قابل انعطاف (شکل ۲ و ۳) استفاده می شود.



شکل ۳- کوپلینگ قابل انعطاف با قطعه واسطه

شکل ۲- کوپلینگ قابل انعطاف

مزیت استفاده از کوپلینگ با قطعه واسطه در آن است که هنگام تعمیر نیازی به باز کردن پیچ های اتصال محرکه و جابجایی آن نیست.

در صورتی که مجموعه شاسی، پمپ و محرکه توسط شرکت پمپیران فراهم شود، کوپلینگ

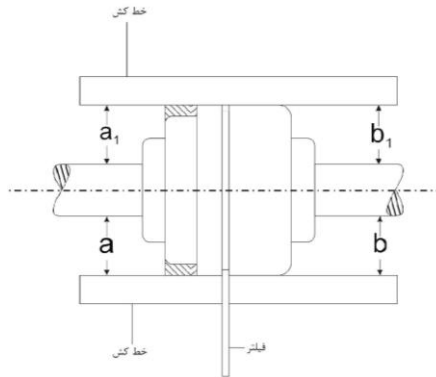
قبل از بارگیری تراز می شود. با وجود این لازم است پس از نصب مجموعه روی فونداسیون باز

هم تراز بودن کوپلینگ کنترل شود.

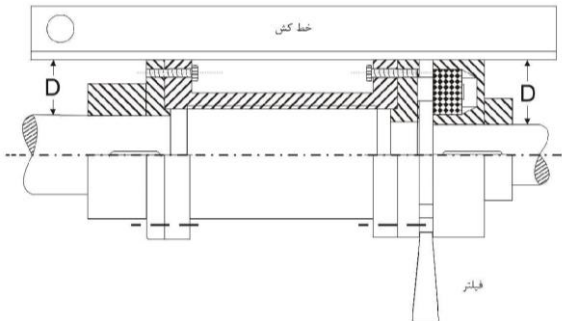
برای کنترل درستی تراز بودن کوپلینگ، کافیسیت یک خط کش صاف روی دو نیمه کوپلینگ به موازات محور قرار داده شود. باید در هر نقطه از پیرامون کوپلینگ فاصله خط کش از محور به یک اندازه باشد. همچنین فاصله بین سطوح متقابل دو نیمه کوپلینگ باید یکسان باشد. این موارد را نیز می توان توسط فیلر یا ابزارهای اندازه گیری کنترل نمود. (شکل ۴ و ۵).

در شرایطی که تعداد زیادی کوپلینگ باید کنترل شود می توان ابزار مخصوصی را ساخت تا این عمل با سرعت و دقت بیشتری انجام گیرد (شکل ۶). هرگاه پس از کارکردهای طولانی نشانه های سایش در

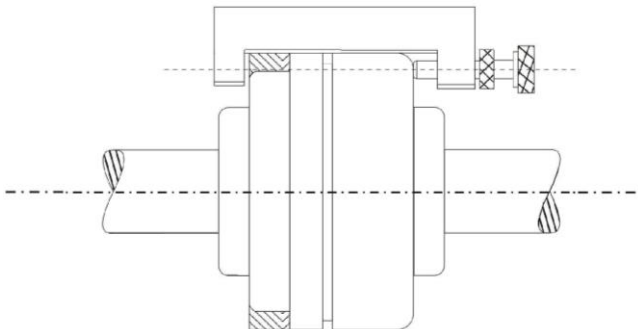
قطعات قابل انعطاف کوپلینگ مشاهده شود باید به موقع با قطعات جدید تعویض شود.



شکل ۴- تراز کردن کوپلینگ به کمک خط کش و فیلتر

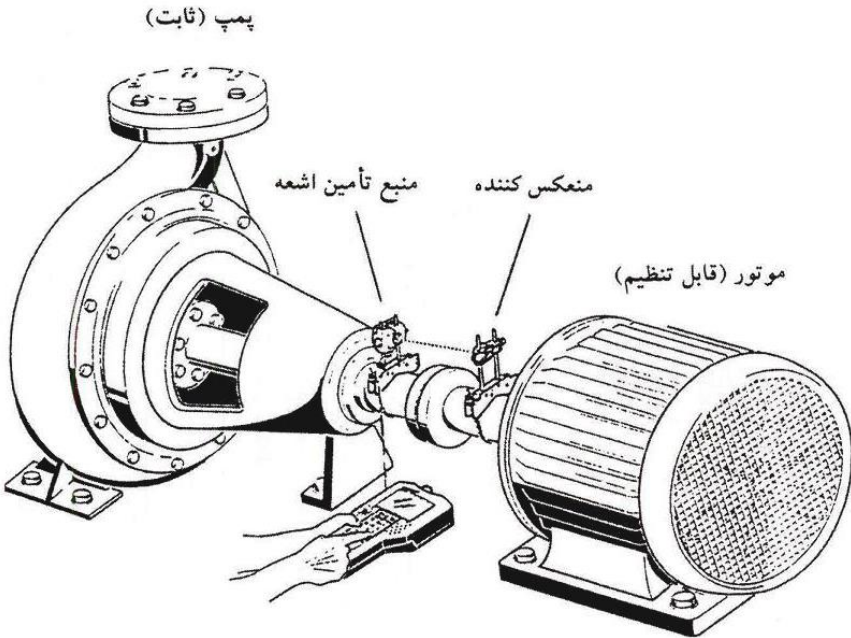


شکل ۵- تراز کردن کوپلینگ با قطعه واسطه به کمک خط کش و فیلتر



شکل ۶- الف- ابزار تراز کردن کوپلینگ

در شرکت پمپیران برای هم محور نمودن موتور پمپ های بزرگ از دستگاه لیزری دقیق استفاده می گردد (شکل ۶-ب).



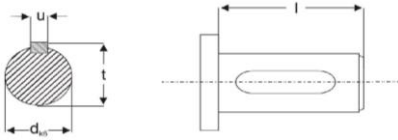
شکل ۶-ب- دستگاه لیزری برای کنترل هم محوری موتور- پمپ

۲-۳-۲- ابعاد انتهای محور

اندازه پمپ	انتهای محور			
	قطر dk6	I	u	t
۳۲-۱۲۵	۲۴	۵۰	۸	۲۶/۹
۳۲-۱۶۰	۲۴	۵۰	۸	۲۶/۹
۳۲-۲۰۰	۲۴	۵۰	۸	۲۶/۹
۳۲-۲۵۰	۲۴	۵۰	۸	۲۶/۹
۴۰-۱۲۵	۲۴	۵۰	۸	۲۶/۹
۴۰-۱۶۰	۲۴	۵۰	۸	۲۶/۹
۴۰-۲۰۰	۲۴	۵۰	۸	۲۶/۹
۴۰-۲۵۰	۲۴	۵۰	۸	۲۶/۹
۴۰-۳۱۵	۳۲	۸۰	۱۰	۳۵/۳
۵۰-۱۲۵	۲۴	۵۰	۸	۲۶/۹
۵۰-۱۶۰	۲۴	۵۰	۸	۲۶/۹
۵۰-۲۰۰	۲۴	۵۰	۸	۲۶/۹
۵۰-۲۵۰	۲۴	۵۰	۸	۲۶/۹
۵۰-۳۱۵	۳۲	۸۰	۱۰	۳۵/۳
۶۵-۱۲۵	۲۴	۵۰	۸	۲۶/۹
۶۵-۱۶۰	۲۴	۵۰	۸	۲۶/۹
۶۵-۲۰۰	۲۴	۵۰	۸	۲۶/۹
۶۵-۲۵۰	۳۲	۸۰	۱۰	۳۵/۳
۶۵-۳۱۵	۳۲	۸۰	۱۰	۳۵/۳
۸۰-۱۶۰	۲۴	۵۰	۸	۲۶/۹
۸۰-۲۰۰	۳۲	۸۰	۱۰	۳۵/۳
۸۰-۲۵۰	۳۲	۸۰	۱۰	۳۵/۳
۸۰-۳۱۵	۳۲	۸۰	۱۰	۳۵/۳
۸۰-۴۰۰	۴۲	۱۱۰	۱۲	۴۵/۱
۱۰۰-۱۶۰	۳۲	۸۰	۱۰	۳۵/۳
۱۰۰-۲۰۰	۳۲	۸۰	۱۰	۳۵/۳
۱۰۰-۲۵۰	۳۲	۸۰	۱۰	۳۵/۳
۱۰۰-۳۱۵	۳۲	۸۰	۱۰	۳۵/۳
۱۰۰-۴۰۰	۴۲	۱۱۰	۱۲	۴۵/۱
۱۲۵-۲۰۰	۳۲	۸۰	۱۰	۳۵/۳
۱۲۵-۲۵۰	۳۲	۸۰	۱۰	۳۵/۳
۱۲۵-۳۱۵	۴۲	۱۱۰	۱۲	۴۵/۱
۱۲۵-۴۰۰	۴۲	۱۱۰	۱۲	۴۵/۱
۱۵۰-۲۰۰	۳۲	۸۰	۱۰	۳۵/۳
۱۵۰-۲۵۰	۳۲	۸۰	۱۰	۳۵/۳
۱۵۰-۳۱۵	۴۲	۱۱۰	۱۲	۴۵/۱
۱۵۰-۴۰۰	۴۲	۱۱۰	۱۲	۴۵/۱

ابعاد به میلیمتر

شکل ۷- ابعاد انتهای محور به میلیمتر



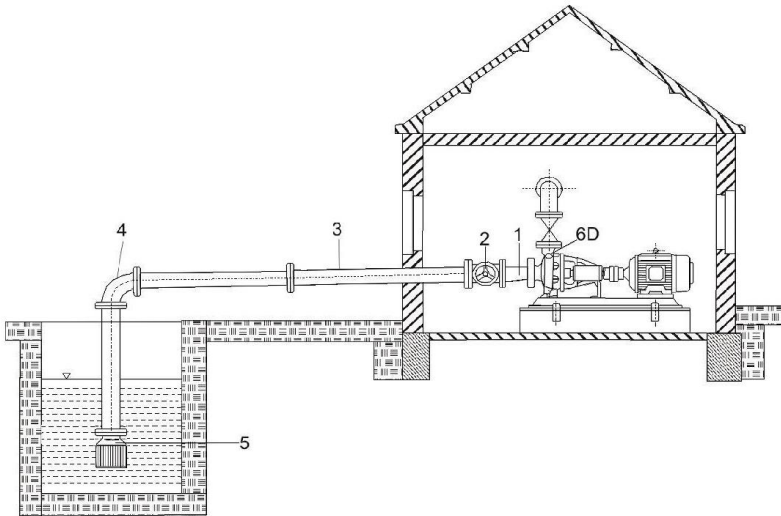
انتهای محور طبق
Din 748
خار مطابق
Din 6885

۲-۴- اتصالات

لوله کشی مسیرهای ورودی و خروجی پمپ باید به نحوی انجام گیرد که هیچ گونه تنش و کشش روی پمپ اعمال نشود. در هر حال نباید از پمپ به عنوان تکیه گاه سامانه لوله کشی استفاده نمود.

۲-۴-۱- مسیر مکش منفی^۱

برای آنکه پمپ به نحو مناسبی کار کند لازم است لوله مسیر مکش به طرز صحیح نصب شود. این مسیر باید مطلقاً بدون نشستی بوده و امکان حبس هوا وجود نداشته باشد به این منظور باید لوله در جهت پمپ شیب صعودی داشته باشد.



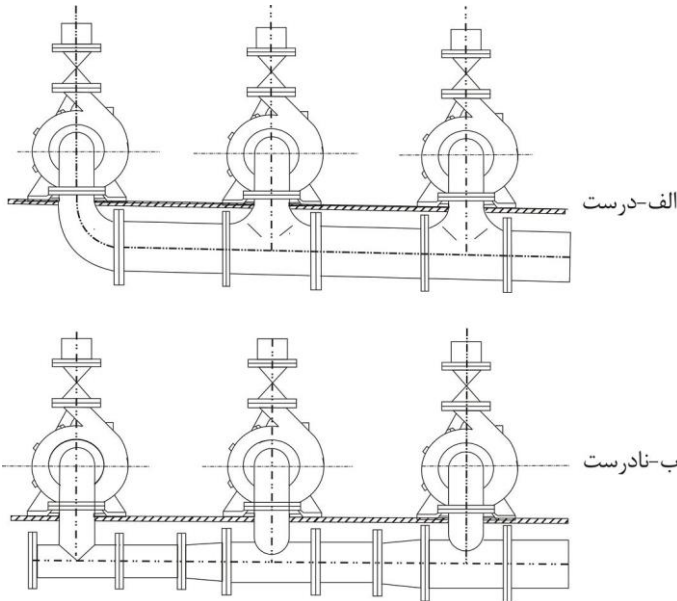
شکل ۸- وضعیت صحیح مسیر مکش منفی

۱ - مکش منفی به حالتی اطلاق می شود که پمپ بالاتر از سطح آب نصب می شود.

- در تبدیل متقارن شماره (۱) امکان حبس هوا وجود دارد لذا از تبدیل خارج از مرکز که انحراف آن به سمت پایین باشد استفاده می شود.
- دسته شیر قطع و وصل شماره (۲) در حالت عمودی می تواند عامل حبس هوا باشد بنابراین شیر را به صورتی نصب می کنند که دسته آن به صورت افقی یا به طرف پایین قرار گیرد. (لازم به تذکر است که شیر مسیر مکش هنگام کار پمپ باید کاملاً باز باشد).
- لوله مکش شماره (۳) باید دارای شیب صعودی ثابت و همواری در جهت پمپ باشد.
- فقط باید از زانوها و اتصالات شماره (۴) استاندارد استفاده شده و از ایجاد گوشه های تیز در مسیر حرکت سیال اجتناب شود.
- سوپاپ و صافی ورودی شماره (۵) باید دست کم ۰/۵ متر پایین تر از حداقل سطح آب ممکن الوقوع و ۰/۵ متر بالاتر از کف حوضچه مکش نصب شود تا از ورود هوا و شن و سایر اجسام خارجی به پمپ جلوگیری شود.
- درپوش 6D محل هواگیری و پرکردن لوله مکش می باشد.

*** قطر نامی فلنج هیچ اطلاعی در مورد قطر صحیح لوله مکش بدست نمی دهد بنابراین تعیین قطر**

لوله مکش باید بر اساس ارتفاع موقعیت نصب از سطح دریا، NPSH لازم نقطه کار پمپ، افت اتصالات مکش و دمای سیال انجام گیرد. سرعت جریان در لوله مکش نباید از ۲ متر بر ثانیه بیشتر شود بطور کلی بهتر است برای هر پمپ لوله مکش جداگانه نصب شود. اگر به دلایل عملی این کار مقدور نباشد، قطر لوله کلکتور باید طوری انتخاب شود که سرعت جریان تا حد قابل قبول کم بوده و در عین حال بهتر است قطر لوله کلکتور تا ورودی آخرین پمپ یکسان باشد. (شکل ۹- الف و ب)



شکل ۹- اتصال چند پمپ به لوله کلکتور

* از هرگونه پیچ تند و تغییر سطح مقطع شدید و ناگهانی پرهیز شود. اطمینان حاصل شود که لبه داخلی واشرهای آببندی فلنج ها در مسیر جریان سیال مانعی ایجاد نکنند.

* گاهی به جای عملکرد سوپاپ ورودی از یک پمپ هواگیری، که به لوله مکش متصل شده، استفاده می شود. در این صورت نیز بهتر است از صافی استفاده شود تا از نفوذ اجسام خارجی به داخل پمپ جلوگیری شود.

۲-۴-۲- مسیر مکش با ارتفاع مثبت

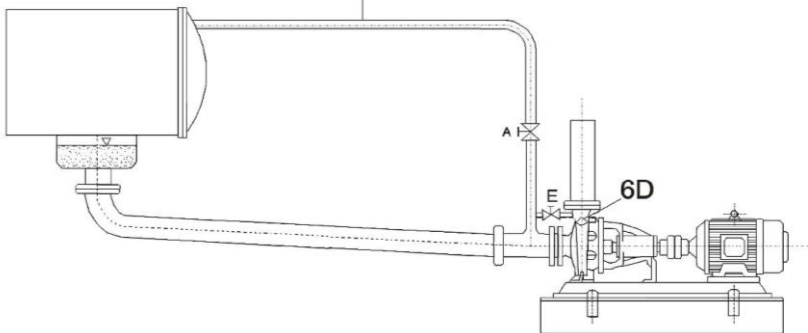
در مسیر مکش با ارتفاع مثبت (وضعیت که مخزن مکش بر پمپ سوار است) نیز وجود شیر قطع و وصل لازم است تا بتوان هنگام بازرسی و تعمیرات، پمپ را از منبع مربوطه جدا کرد. **این شیر هنگام بهره برداری از پمپ باید کاملاً باز باشد.** لوله مکش باید با شیب یکنواخت **نزولی به طرف پمپ** نصب شود تا از حبس هوا جلوگیری شود (شکل ۱۰). به غیر از اختلاف در جهت شیب بقیه موارد بند ۲-۴-۱ در این

مورد نیز باید رعایت شود. مسیر لوله مکش باید قبل از اتصال پمپ شسته شود تا از ورود گدازه های جوشکاری، براده های لوله و سایر اجسام خارجی به داخل پمپ جلوگیری شود.

۲-۳- مسیر تعادل خلاء

اگر مانند پمپهای کندانس، سیال از منبع تحت خلاء وارد پمپ شود، توصیه می شود که مسیر تعادل، به نحوی که در شکل (۱۰) مشخص شده است، نصب شود. بخصوص در مواردی که ارتفاع مکش کم باشد. به این ترتیب هوا و حبابهای گاز که همراه سیال وارد مسیر پمپاژ شده است از طریق این لوله دوباره به مخزن مکیده می شود. لوله باید تا حد امکان نزدیک به ورودی پروانه پمپ وصل شده و به بالای مخزن خلاء بازگردد. قطر لوله به ظرفیت پمپ بستگی دارد و معمولاً بین ۲ تا ۳ اینچ است.

لوله تعادل



شکل ۱۰- مسیر مکش مثبت و مسیر تعادل خلاء

نقطه بالای محفظه پمپ (سوراخ هواگیری 6D) باید توسط یک لوله کوتاه به مسیر تعادل خلاء وصل شود تا پمپ قبل از راه اندازی بسته شود. روی این لوله شیر ضد خلاء E نصب می شود که باید پس از هواگیری و قبل از راه اندازی بسته شود. شیر قطع و وصل اصلی مسیر تعادل A باید در زمان بهره برداری از پمپ کاملاً باز باشد و فقط هنگام خاموش بودن پمپ بسته شود.

۲-۴- مسیر رانش

قطر اسمی فلنج رانش پمپ راهنمای مناسبی جهت انتخاب قطر لوله رانش نیست و در این مورد نیز باید آبدهی مورد نیاز و موارد فنی اقتصادی در نظر گرفته شوند به نحوی که سرعت جریان در لوله رانش از ۳ متر در ثانیه (در محل ایستگاه پمپاژ) تجاوز ننماید. از گوشه ها و انشعابات نیز در مسیر اجتناب شود. اگر

ارتفاع رانش بیش از ۱۵ متر بوده و یا طول مسیر به نحو قابل ملاحظه‌ای زیاد باشد، باید از شیر یکطرفه‌ای بین پمپ و شیر فلکه خروجی استفاده نمود. این شیر می‌تواند هرگونه ضربه قوچ را که هنگام خاموش شدن ناگهانی پمپ اتفاق می‌افتد جذب کرده و از وارد آمدن صدمه به پمپ و سوپاپ مکش جلوگیری نماید. همچنین توصیه می‌شود یک شیر دروازه‌ای نیز در این مسیر نصب شود. این شیر به منظور تنظیم نقطه کار پمپ و در صورت لزوم جلوگیری از افزایش بیش از حد توان جذبی آن بکار می‌رود.

۲-۵- محافظ کویلینگ

بنابر مقررات ایمنی در اغلب کشورها فقط هنگامی می‌توان از پمپ بهره برداری نمود که محافظ مناسبی روی کویلینگ نصب شده باشد.

۲-۶- بازرسی نهایی

پس از تکمیل کارهای مشروح در بندهای ۱-۲ الی ۴-۴-۲ تراز بودن کویلینگ باید یک بار دیگر به دقت کنترل شود و در صورت لزوم دوباره تراز شود. باید بتوان بدون تقلای زیاد محور پمپ را از ناحیه کویلینگ با دست چرخاند.

۳- آماده سازی، راه اندازی و توقف

۳-۱- آماده سازی و راه اندازی

* کنترل شود که قطعه عینکی محفظه آبنبدی با نیروی کم و به صورت متقارن بسته شده باشد. سفت کردن بیش از حد و یا کج قرار گرفتن آن باعث قطع جریان سیال خنک کننده محور و داغ کردن آن شده و ممکن است بوش روی محور معیوب گردد. در پمپ های کوچک با توان جذبی کم، سفت کردن بیش از حد قطعه عینکی باعث تحمیل اضافه بار به موتور خواهد شد.

* هنگام چرخاندن محور با دست نباید اثری از صدای سایش غیرعادی وجود داشته باشد.

* اگر پمپ دارای یاتاقان روانکاری با روغن است، محفظه یاتاقان باید تا سطح مجاز با روغن پر شود،

(به بخش ۲-۲-۵ و ۲-۳-۵ مراجعه شود.)

* قبل از راه اندازی، پمپ باید توسط سیال مورد نظر و به روش پرکردن هواگیری شود.

۳-۱-۱- راه اندازی مکش منفی

شیر قطع و وصل مسیر رانش باز می شود تا هوا بتواند در زمان هواگیری، از پمپ و مسیر مکش خارج شود. هواگیری را می توان به کمک یک ظرف یا مخزن پر کننده و از طریق شیر روی سوراخ هواگیری انجام داد و یا از یک پمپ دیگر به عنوان پمپ هواگیری استفاده نمود. پس از تکمیل هواگیری شیر مسیر رانش کاملاً بسته می شود.

۳-۱-۲- راه اندازی در مکش مثبت

شیر قطع و وصل مسیر رانش باز می شود تا هوا در زمان هواگیری، از پمپ خارج شود. سپس شیر قطع و وصل مسیر مکش به آرامی باز می شود تا پمپ هواگیری شود. در نهایت شیر مسیر رانش را بسته و وجود فشار مثبت در مکش بازرسی می شود.

پمپ با شیر بسته مسیر رانش راه اندازی می شود. در راه اندازی اولیه، جهت چرخش محور بررسی شود. در پمپ های راست گرد جهت چرخش در صورتی که از طرف کوپلینگ پمپ نگاه شود در جهت عقربه های ساعت خواهد بود. گاهی جهت صحیح چرخش با علامت پیکان روی پمپ مشخص می شود. اگر پمپ برعکس کار کند باید بلافاصله متوقف شود. اگر محرکه پمپ الکتروموتور سه فاز باشد کفایت اتصال دو فاز در جعبه ترمینال با هم عوض شود. بهتر است این کار توسط برقکار انجام گیرد.

پس از آنکه پمپ به دور کامل رسید، شیر مسیر رانش به آرامی باز می شود تا زمانی که فشار کار مورد نظر روی فشار سنج خوانده شود. در صورتی که توان موتور مطابق نقطه کار پمپ انتخاب شده باشد، بازکردن اضافی شیر پس از این نقطه ممکن است باعث اضافه بار کشیدن آن شود. توصیه می شود هنگام تنظیم نقطه کار از آمپرسنج استفاده گردد تا اطمینان حاصل شود که آمپر جذبی از مقدار مجاز تجاوز نمی کند.

۳-۱-۳- محفظه آبنندی با نوار آبنندی

گلند (قطعه عینکی) محفظه آبنندی (شکل ۱۳) با نیروی کم بسته می شود به طوری که پس از راه اندازی مقدار قابل توجهی نشتی وجود خواهد داشت. اگر پس از مدت معینی نشتی به مقدار مناسب تقلیل پیدا نکرد، در حالیکه پمپ کار می کند، مهره های پیچ های دوسر مربوط به قطعه عینکی را باید به آرامی و بطور متقارن تا حدی سفت نمود که نشت آب بصورت قطره قطره باشد. اگر قطرات آب از محفظه آبنندی

خارج نشود و یا خروج دود مشاهده گردد باید مهره ها را به آهستگی شل کرد. پس از تجدید نوارهای محفظه آبیندی تا زمانی که نوارهای مذکور خوب جا نیافتاده اند باز دیده های مرتب و تنظیم های متوالی لازم خواهد بود.

۳-۱-۴- محفظه آبیندی با آبیند مکانیکی

پمپ هایی که دارای آبیند مکانیکی هستند هرگز نباید، تحت هیچ شرایطی، قبل از هواگیری کامل حتی بطور کوتاه مدت و آزمایشی راه اندازی شوند. زیرا این عمل منجر به صدمه دیدن آبیند مکانیکی خواهد شد. ممکن است در مراحل اولیه راه اندازی نشت آب قابل ملاحظه شود ولی پس از جا افتادن آبیند مکانیکی نشت آب بند می آید.

۳-۲- متوقف کردن

شیر قطع و وصل مسیر رانش بسته شود. در صورت امکان شیر مربوط به خلاء سنج مسیر مکش نیز بسته شود. پس از خاموش کردن محرکه، آرام و یکنواخت بودن چرخش محور تا توقف کامل آن را تحت نظر قرار دهید. اگر احتمال یخ زدن آب داخل پمپ وجود دارد آب آنرا با باز کردن درپوش تخلیه، خالی نمایید.

۳-۳- توقف طولانی مدت

اگر پمپ برای مدت زمان طولانی متوقف خواهد بود باید به دقت حفاظت شود. ممکن است در مواردی پمپ به طور کامل پیاده شده و پس از تمیز و خشک نمودن قطعات دوباره سوار شود. فلنج های مکش و رانش با درپوش پلاستیکی کور شود تا از ورود اجسام خارجی به پمپ جلوگیری گردد. تمام سطوح ماشینکاری شده که پس از سوار شدن پمپ در معرض هوا باشد باید با مواد محافظ خوب پوشش داده شود یا حداقل روغن یا گریس کاری شود.

اگر پمپ جهت تعمیرات به سازنده عودت داده می شود باید نخست آب آن کاملاً تخلیه شود و تمام فلنج ها به دقت درپوش زده شده و کور شود. پمپ باید همواره در حالت سوار شده کامل انتقال یابد زیرا سطوح آبیندی قطعات مجزا ممکن است در حین حمل و نقل صدمه ببیند.

۴- راهکارهای بهره برداری

برای بهره برداری از هر پمپ راهکارهایی از طرف سازنده ارائه می شود. نکات ذیل مواردی است که باید بیشتر مورد توجه قرار گیرد:

- * پمپ باید در تمام اوقات به نرمی، و بدون سروصدا و لرزش کار کند.
- * سطح آب در حوضچه یا مخزن مکش و فشار در دهانه مکش پمپ در زمان های مشخص بازرسی شود.
- * بار وارد بر مجموعه الکتروپمپ از طریق مقایسه فشار خروجی موثر پمپ و جریان جذبی موتور با مقادیر حک شده در پلاک آنها در فواصل زمانی معین بررسی شود.
- * محفظه آبیندی از نظر نشتی بازرسی شود، به خصوص هنگامی که پمپ بطور منقطع (غیرمداوم) کار می کند.
- * در صورت وجود پمپ های رزرو^۱ در ایستگاه توصیه می شود که در فواصل زمانی مشخص راه اندازی شوند تا اطمینان حاصل شود که در موقع لزوم آماده کار در وضعیت مطلوب می باشند.

۵- تعمیرات

۵-۱- آبیندی محور

۵-۱-۱- محفظه آبیندی با نوار آبیندی

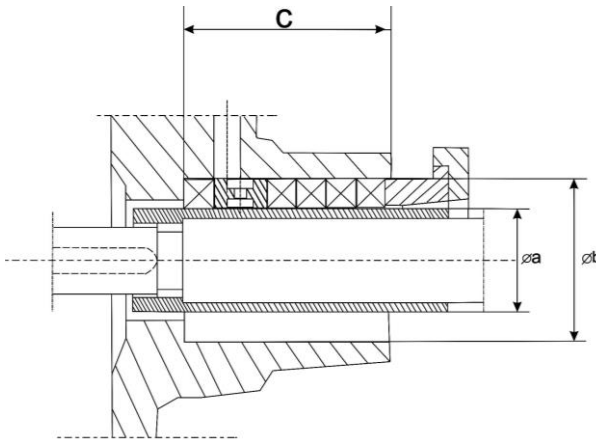
در این نوع آبیندی لازم است سیال بطور قطره قطره و تا حد نیاز از محفظه آبیندی خارج شود. اگر نشتی قطع شود یا خروج دود از محفظه مشاهده شود باید به تدریج مهره های قطعه عینکی را شل نمود. زمان تعویض نوارهای گرافیتی هنگامی است که در اثر سفت کردن مکرر مهره های قطعه عینکی مجموعه آبیند تقریباً به اندازه عرض یک نوار گرافیتی فشرده شود.

۵-۲- تعویض نوارهای آبیندی

محفظه آبیندی فقط هنگامی کارکرد رضایت بخش خواهد داشت که با دقت و به طرز صحیح آبیندی شده باشد.

قبل از آبنندی، تمام اجزاء آبنندی کهنه باید از محفظه آبنندی خارج شود. توصیه می شود ابزار مناسب مانند درآرهای قابل انعطاف و نرم استفاده شود تا از صدمه دیدن بدنه محفظه آبنندی و بوش محافظ محور جلوگیری شود.

محل آبنندی به دقت تمیز شده و سطح موثر بوش محافظ محور بازرسی شود. اگر نشانه های سائیدگی خوردگی و زبری سطح دیده شد باید با بوش نو تعویض گردد. از نوارهای گرافیتی با ابعاد درست استفاده شود. (شکل ۱۱) و (جدول ۳)



شکل ۱۱- مقطع محفظه آبنندی با نوار گرافیتی

هر دو سر نوارهای گرافیتی باید بطور صاف و تحت زاویه ۴۵ درجه بریده شود (شکل ۱۲). دو سر نوارهای گرافیتی باید هنگام جا زدن آن تا حدی روی هم فشرده شوند.



شکل ۱۲- نوار آبنندی بریده شده

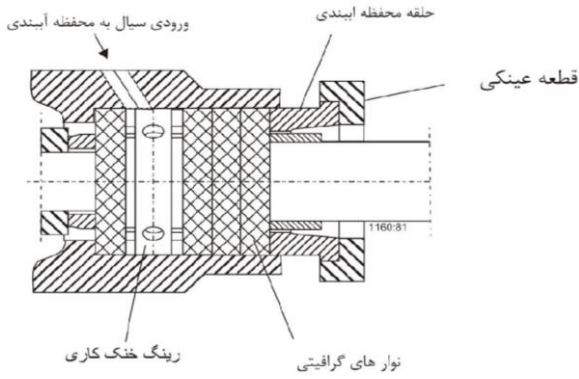
هر نوار گرافیتی باید در روغن فرو برده شود و سپس به کمک حلقه محفظه آبنندی در محل خود جا شود. محل اتصال دو سر نوارهای متوالی باید با ۹۰° چرخش نسبت به یکدیگر قرار گیرد. شکل ۱۳ موقعیت حلقه خنک کاری بین نوارهای آبنندی را نشان می دهد. حلقه های آبنندی و حلقه خنک کاری همواره به ترتیب مشخص شده جا زده شود.

جدول (۳) ابعاد نوارهای گرافیتی و موقعیت نصب آنها

تعداد حلقه ها (۱)	نوار گرافیتی		ابعاد محفظه آبنندی			شماره محور	اندازه پمپ اتانرم
	اندازه	طول برش	ϕa	ϕb	C		
۴ حلقه نوار گرافیتی ۱ حلقه رینگ خنک کاری	۸x۸	۱۱۰	۲۵	۴۱	۵۱	۲۵/۱	۳۲-۲۰۰ تا ۳۲-۱۲۵ ۴۰-۱۶۰ و ۴۰-۱۲۵ ۵۰-۱۶۰ و ۵۰-۱۲۵ ۶۵-۱۲۵
۴ حلقه نوار گرافیتی ۱ حلقه رینگ خنک کاری	۸x۸	۱۲۶	۳۰	۴۶	۵۱	۲۵	۳۲-۲۵۰ ۴۰-۲۵۰ و ۴۰-۲۰۰ ۵۰-۲۵۰ و ۵۰-۲۰۰ ۶۵-۲۰۰ و ۶۵-۱۶۰ ۸۰-۱۶۰
۴ حلقه نوار گرافیتی ۱ حلقه رینگ خنک کاری	۱۰x۱۰	۱۶۵	۴۰	۶۰	۶۴	۳۵	۴۰-۳۱۵ ۵۰-۳۱۵ ۶۵-۳۱۵ و ۶۵-۲۵۰ ۸۰-۳۱۵ و ۸۰-۲۰۰ ۱۰۰-۳۱۵ تا ۱۰۰-۱۶۰ ۱۲۵-۲۵۰ و ۱۲۵-۲۰۰ ۱۵۰-۲۵۰ و ۱۵۰-۲۰۰
۴ حلقه نوار گرافیتی ۱ حلقه رینگ خنک کاری	۱۰x۱۰	۱۹۶	۵۰	۷۰	۶۴	۴۵	۸۰-۴۰۰ ۱۰۰-۴۰۰ ۱۲۵-۴۰۰ و ۱۲۵-۳۱۵ ۱۵۰-۴۰۰ و ۱۵۰-۳۱۵
۴ حلقه نوار گرافیتی ۱ حلقه رینگ خنک کاری	۱۲x۱۲	۲۹۸	۸۰	۱۰۵	۸۰	۶۵/۱	۳۰۰-۵۰۰

(۱) در صورتی که فشار در مکش پمپ بیشتر از یک بار باشد رینگ خنک کاری را درآورده و از دو عدد نوار گرافیتی به جای آن استفاده می کنیم.

پس از جا زدن آخرین نوار گرافیتی باید فاصله ای به اندازه حداقل ۴ میلیمتر در انتهای محل آبنندی باقی بماند تا قطعه عینکی به صورت صحیح در محل خود قرار گیرد. مهره های قطعه عینکی باید به تدریج و به صورت متقارن یا نوبتی محکم شود.



شکل ۱۳- آرایش نوارهای گرافیتی در محفظه آبندی

۵-۱-۳- آبیند مکانیکی

برای تعویض آبیند مکانیکی لازم است که پمپ پیاده شود. اجزاء آبیند مکانیکی باید به ترتیبی که در نقشه های مونتاژ مربوطه نشان داده می شود از محور پیاده شود. در جدول (۴) انواع آبیندهای مکانیکی روی محوره های به اقطار مختلف مشخص شده است. جهت اطلاع از رابطه اندازه پمپ و شماره محور به جدول (۳) مراجعه شود.

جدول (۴) انواع آبیندهای مکانیکی پمپ های گریز از مرکز

نوع آبیند مکانیکی	اندازه پمپ اتانرم
MM-25	۳۲-۲۰۰ تا ۳۲-۱۲۵
	۴۰-۱۶۰ و ۴۰-۱۲۵
	۵۰-۱۶۰ و ۵۰-۱۲۵
	۶۵-۱۲۵
RN3-30	۳۲-۲۵۰
	۴۰-۲۵۰ و ۴۰-۲۰۰
	۵۰-۲۵۰ و ۵۰-۲۰۰
	۶۵-۲۰۰ و ۶۵-۱۶۰
MGI-40	۸۰-۱۶۰
	۵۰-۳۱۵ و ۴۰-۳۱۵
	۶۵-۳۱۵ و ۶۰-۲۵۰
	۸۰-۳۱۵ تا ۸۰-۲۰۰
	۱۰۰-۳۱۵ تا ۱۰۰-۱۶۰
MGI-50	۱۲۵-۲۰۰ تا ۱۲۵-۲۵۰
	۱۵۰-۲۰۰ و ۱۵۰-۴۰۰
	۱۰۰-۴۰۰ و ۸۰-۴۰۰
MGI-80	۱۲۵-۳۱۵ و ۱۲۵-۴۰۰
	۱۵۰-۳۱۵ و ۱۵۰-۴۰۰
MGI-80	۳۰۰-۵۰۰

تمیزی محیط کار در هنگام نصب آبیند مکانیکی باید کاملاً رعایت شود. از هرگونه صدمه به سطوح

آبیندی و اورینگ ها جلوگیری شود و اشتر کاغذی یا اورینگ در هر بار پیاده شده باید تعویض گردد.

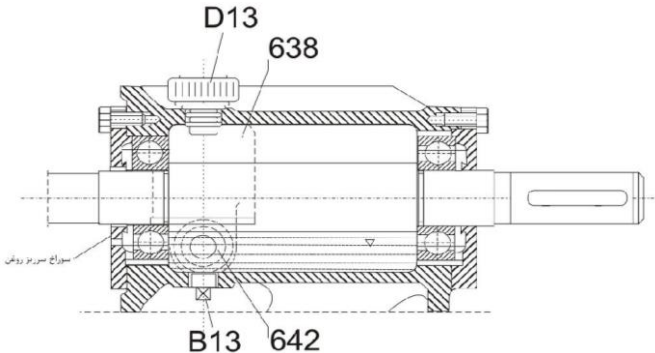
۵-۲- یاتاقان ها

۵-۲-۱- یاتاقان با روانکار گریس (آرایش استاندارد)

بلبرینگ های شیار عمیق معمولاً با گریس روانکاری می شوند. گریسکاری اولیه یاتاقانها هنگام مونتاژ پمپ در کارخانه سازنده انجام می گیرد. اگر کارکرد روزانه پمپ ۸ ساعت باشد این گریس برای دو سال کافی خواهد بود. پس از دو سال باید یاتاقان بازدید شود. اگر شرایط سخت باشد باید دوره های بازدید، کمتر از دو سال تعیین شود. در صورت لزوم بلبرینگ ها به همراه محور از پمپ پیاده شده و پس از تمیزکاری با گریس تازه پر شده و روی پمپ سوار شوند. به مشخصات گریس و مقادیر لازم در بخش ۵-۳ اشاره شده است.

۵-۲-۲- یاتاقان با روانکار روغن (آرایش مخصوص)

سطح روغن باید به صورت منظم از طریق بازدید شیشه روغن نما یا بیرون کشیدن سیخ روغن بازدید شود.



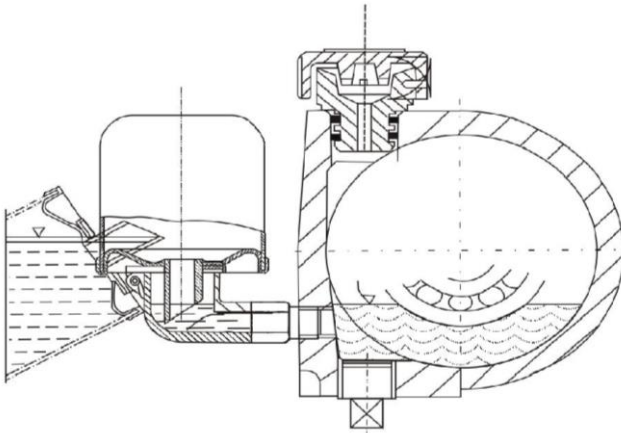
مشخصات	شماره قطعه
ثابت کننده سطح روغن	۶۳۸
شیشه روغن نما	۶۴۲
درپوش تخلیه روغن	۱۳ B
درپوش هواگیری و پرکردن روغن	۱۳ D

شکل ۱۴ - روانکاری با روغن

پس از ۲۰۰۰ ساعت کارکرد، یاتاقان ها و اجزاء روغنکاری داخل پایه یاتاقان باید با نفت یا بنزول شستشو شود. طی این عمل محور به آرامی با دست گردش داده می شود. پس از تکمیل تمیزکاری و برطرف شدن تمام ذرات و تخلیه کامل مایع تمیز کننده، پایه یاتاقان با روغن تازه پر می شود. مشخصات و مقدار روغن لازم در بخش ۳-۵ ذکر شده است.

سطح روغن باید همواره در نصف شیشه روغن نما باشد. روغن اضافی از سوراخ سرریز روغن که در درپوش یاتاقان تعبیه شده است تخلیه شود.

اگر پمپ دارای روغندان ثابت کننده سطح روغن باشد، هنگامی که سطح روغن به زیر لبه زانویی آن برسد باید جهت برگردن روغندان اقدام نمود.



شکل ۱۵- ثابت کننده سطح روغن

۵-۲-۳- مشخصات یاتاقان های انواع پمپ

جدول (۵) مشخصات یاتاقانهای انواع پمپ های گریز از مرکز

اندازه پمپ اتانرم	اندازه یاتاقان با روانکار		اندازه پمپ اتانرم	اندازه یاتاقان با روانکار	
	گریس	روغن		گریس	روغن
۳۲-۱۲۵	6305 RS/C3	6305/C3	۸۰-۱۶۰	6305 RS/C3	6305/C3
۳۲-۱۶۰	6305 RS/C3	6305/C3	۸۰-۲۰۰	6307 RS/C3	6307/C3
۳۲-۲۰۰	6305 RS/C3	6305/C3	۸۰-۲۵۰	6307 RS/C3	6307/C3
۳۲-۲۵۰	6305 RS/C3	6305/C3	۸۰-۳۱۵	6307 RS/C3	6307/C3
			۸۰-۴۰۰	6409/C3	6409/C3
۴۰-۱۲۵	6305 RS/C3	6305/C3	۱۰۰-۱۶۰	6307 RS/C3	6307/C3
۴۰-۱۶۰	6305 RS/C3	6305/C3	۱۰۰-۲۰۰	6307 RS/C3	6307/C3
۴۰-۲۰۰	6305 RS/C3	6305/C3	۱۰۰-۲۵۰	6307 RS/C3	6307/C3
۴۰-۲۵۰	6305 RS/C3	6305/C3	۱۰۰-۳۱۵	6307 RS/C3	6307/C3
۴۰-۳۱۵	6307 RS/C3	6307/C3	۱۰۰-۴۰۰	6409/C3 ¹	6409/C3
۵۰-۱۲۵	6305 RS/C3	6305/C3	۱۲۵-۲۰۰	6307 RS/C3	6307/C3
۵۰-۱۶۰	6305 RS/C3	6305/C3	۱۲۵-۲۵۰	6307 RS/C3	6307/C3
۵۰-۲۰۰	6305 RS/C3	6305/C3	۱۲۵-۳۱۵	6409/C3 ¹	6409/C3
۵۰-۲۵۰	6305 RS/C3	6305/C3	۱۲۵-۴۰۰	6409/C3 ¹	6409/C3
۵۰-۳۱۵	6307 RS/C3	6307/C3			
۶۵-۱۲۵	6305 RS/C3	6305/C3	۱۵۰-۲۰۰	6307 RS/C3	6307/C3
۶۵-۱۶۰	6305 RS/C3	6305/C3	۱۵۰-۲۵۰	6307 RS/C3	6307/C3
۶۵-۲۰۰	6305 RS/C3	6305/C3	۱۵۰-۳۱۵	6409/C3 ¹	6409/C3
۶۵-۲۵۰	6307 RS/C3	6307/C3	۱۵۰-۴۰۰	6409/C3 ¹	6409/C3
۶۵-۳۱۵	6307 RS/C3	6307/C3	۳۰۰-۵۰۰	6413/C3 ²	6413/C3

۱- با رینگ 6409 AV ۲- با رینگ 6413 AV

۵-۲-۴- دمای یاتاقان

دمای یاتاقان می تواند تا 50°C بالاتر از دمای محیط باشد، بدون آنکه صدمه‌ای به یاتاقان وارد شود، اما نباید از 90°C تجاوز کند. دما روی سطح خارجی محفظه یاتاقان اندازه گیری می‌شود.

۵-۳- مشخصات روانکار

۵-۳-۱- گریس

فقط از گریس های مرغوب با پایه لیتیوم جهت روانکاری بلبرینگ ها و رولبرینگ ها استفاده شود. گریس باید عاری از مواد رزینی و اسیدی بوده، تجزیه نشده و ایجاد لایه پایدار روی سطوح ننماید. عدد نفوذ^۱ آن بین ۲ تا ۳ باشد تا عدد نفوذ در زمان کار بین ۲۲۰ الی ۲۹۵ ، $\text{mm}/10$ باقی بماند. نقطه ریزش^۲ باید بالاتر از 175°C باشد.

۵-۳-۲- روغن

فقط از روغن با کیفیت بالا که از منابع معتبر تهیه شده و دارای مشخصات ذیل باشد استفاده شود.

جدول (۶) مشخصات روغن

برای محیطی با دمای پائین	بیش از ۱۵۰۰ دور در دقیقه	تا ۱۵۰۰ دور در دقیقه	
۴ تا ۲/۵	۳ تا ۵	۴ تا ۶	گرانروی E در 50°C
۳۰ تا ۱۷	۲۱ تا ۳۸	۳۰ تا ۴۵	گرانروی سینماتیک cst در 50°C
حداکثر ۰/۹	حداکثر ۰/۹	حداکثر ۰/۹	جرم مخصوص در 20°C
حداقل ۱۹۵	حداقل ۱۹۵	حداقل ۱۹۵	نقطه اشتعال $^{\circ}\text{C}$
زیر +۵	زیر +۵	زیر +۵	نقطه جاری شدن $^{\circ}\text{C}$
کمتر از ۰/۳	کمتر از ۰/۳	کمتر از ۰/۳	عدد خشنی سازی
کمتر از ۰/۰۵	کمتر از ۰/۰۵	کمتر از ۰/۰۵	ناخالصی %
۰	۰	۰	مواد سنگین %

کلیه روغن موتورهای SAE 20 دارای مشخصات فوق می باشند.

۱ - Penetration number

2- Drop Point

۵-۳-۳- مقدار روانکار لازم

جدول (۷) مقدار روانکار لازم برای هر پمپ

مقدار تقریبی روانکار لازم		شماره محور
روغن (لیتر)	گریس (گرم)	
۰/۲	۱۵	۲۵/۱
۰/۲	۱۵	۲۵
۰/۳	۲۰	۳۵
۰/۶	۴۰	۴۵

۶- راهنمای عیب یابی پمپ های گریز از مرکز

جدول (۸) عیب یابی و روش رفع آن

شماره مربوط به رفع عیب	موارد عیب
۸,۷,۶,۵,۴,۳,۲,۱ ۲۸,۱۸,۱۱,۱۰,۹	آبدهی پمپ کافی نیست
۲۷,۲۶,۲۰,۱۵,۱۴,۱۳,۱۲	موتور بار زیادی تحمل می کند
۱۵	فشار خروجی پمپ زیاد است
۲۲,۲۳,۲۴,۲۵	درجه حرارت بلبرینگ ها زیاد است
۲۸	نشست آب از پمپ
۲۲,۲۱,۲۰,۱۹,۱۷,۱۶	نشست زیاد آب از نوار گرافیتی محور
۲۳,۲۲,۱۹,۱۲,۱۱,۶,۳ ۳۰,۲۹,۲۵	پمپ روان کار نمی کند
۱۸,۶,۳	افزایش بیش از اندازه درجه حرارت داخل پمپ
۳۱	صدای برخورد سنگ با فلز

عیب و روش رفع آن :

- ۱- پمپ تحت فشار معکوس بسیار زیاد کار می کند.
 - شیر فلکه خروجی را آنقدر باز کنید تا پمپ در نقطه کار خود تنظیم شود.
- ۲- پمپ فشار مورد نیاز شبکه را نمی تواند تأمین کند.
 - پروانه ای با قطر بزرگتر انتخاب نمایید.^۴
 - سرعت دوران (موتور احتراق داخلی یا توربین) را افزایش دهید. (حداکثر دورمجاز را لحاظ کنید).
- ۳- پمپ و لوله ها کاملاً از آب پر نشده و احتیاج به هواگیری دارند.
 - پمپ و لوله ها را هواگیری کنید.
- ۴- مسیر لوله یا کانال پروانه دچار گرفتگی شده است.
 - اجسام خارجی را از داخل پمپ و یا لوله مکش خارج کنید.
- ۵- حبس هوا در لوله ها
 - وضعیت لوله ها را اصلاح کنید.
 - شیر هواگیری نصب کنید.
 - اتصالات مسیر لوله ها را از لحاظ آببندی کنترل کنید.
- ۶- پمپ از عمق زیادی مکش می کند.
 - ارتفاع مایع را در مخزن مکش تغییر دهید.
 - شیر فلکه لوله مکش پمپ را کاملاً باز کنید.
 - چنانکه افت فشار در لوله مکش زیاد است، وضعیت لوله های مکش را اصلاح نمایید.
 - وضعیت صافی ها را در لوله مکش کنترل کنید.
- ۷- بار مکش پمپ زیاد است.
 - مسیر مکش و صافی پمپ را تمیز کنید.
 - ارتفاع مایع را در چاهک مکش تنظیم کنید.
 - وضعیت مسیر مکش را اصلاح کنید.
- ۸- هوا به محفظه آببندی نفوذ می کند.
 - مجرای مایع خنک کاری را تمیز نمایید. در صورت لزوم مایع خنک کاری را از یک منبع خارجی تأمین نمایید و یا فشار مایع خنک کاری را افزایش دهید.
 - نوار آببندی محور را عوض کنید.

- ۹- جهت گردش معکوس است.
 - جای دو سیم فاز را در تابلوی برق عوض کنید.
- ۱۰- سرعت دورانی خیلی کم است.^(۳۲)
 - سرعت دوران را افزایش دهید. (حداکثر دور مجاز را لحاظ کنید).
 - ولتاژ برق را کنترل نمایید.
- ۱۱- قطعات داخلی پمپ (پروانه یا رینگهای سایشی) بیش از حد فرسوده شده اند.
 - آنها را تعویض کنید.
- ۱۲- فشار خروجی پمپ کمتر از مقدار لازم است.
 - با تنظیم شیر فلکه لولۀ رانش نقطه کار مورد نظر را تنظیم نمایید.
 - در صورت تحمل بار زیاد به طور مداوم، پروانه را تراش بدهید.^(۴)
- ۱۳- وزن مخصوص یا ویسکوزیته مایع مورد پمپاژ بیش از اندازه است.
 - با دفتر فنی «پمپیران» تماس بگیرید.
- ۱۴- پیچ های قطعه عینکی بیش از اندازه سفت است یا بطور یکسان سفت نشده است.
 - پیچ های قطعه عینکی را تنظیم کنید.
- ۱۵- سرعت دوران بیش از اندازه است.
 - سرعت دوران (موتور احتراق داخلی یا توربین) را کاهش دهید.^(۳۲)
- ۱۶- نوار آببندی محور خراب شده است.
 - وضعیت نوار آب بندی را کنترل کرده و در صورت لزوم عوض کنید.
- ۱۷- سطح بیرونی بوش محافظ محور زبر بوده یا خراشیده شده است.
 - بوش محافظ محور را عوض کنید.
- ۱۸- آبدهی خیلی کم است.
 - میزان حداقل آبدهی را افزایش دهید.
- ۱۹- قطعه عینکی و یا محفظه آبیند مکانیکی به طور صحیح در جای خود بسته نشده اند و یا جنس نوار گرافیکی صحیح انتخاب نشده است.
 - اشکال را رفع کنید.

- ۲۰- پمپ به سختی کار می کند.
○ وضعیت مکش را تغییر دهید.
○ پمپ را مجدداً تراز کنید.
○ روتور را بالانس دینامیکی کنید.
○ فشار دهانه ورودی پمپ را افزایش دهید.
- ۲۱- پمپ و موتور تراز نیستند.
○ کوپلینگ را کنترل کرده و در صورت لزوم مجدداً تراز کنید.
- ۲۲- پمپ از تعادل خارج شده است.
○ وضعیت اتصال لوله ها را کنترل کرده و محل اتصال پمپ را محکم کنید.
- ۲۳- فشار محوری بیش از اندازه است.^۴
○ سوراخ های تعادل پروانه را تمیز کنید.
○ رینگ های سایشی را عوض کنید.
- ۲۴- مقدار نامتناسب و یا کیفیت پایین ماده روانکاری
○ ماده روانکار کافی، با کیفیت مناسب بکار ببرید.
- ۲۵- فاصله صحیح بین کوپلینگ ها رعایت نشده است.
○ طبق نقشه نصب، کنترل کنید.
- ۲۶- ولتاژ برق خیلی کم است.
○ با اداره برق محل تماس بگیرید.
- ۲۷- موتور دوفاز کار می کند.
○ فیوز خراب را عوض کنید.
○ محل اتصال کابل ها را کنترل کنید.
- ۲۸- پیچ ها شل شده اند.
○ پیچ ها را سفت کنید.
○ واشر کاغذی را عوض کنید.
- ۲۹- روتور بالانس نیست.
○ روتور را تمیز کنید.
○ روتور را بصورت دینامیکی متوازن کنید.

۳۰- بلبرینگ ها خراب شده اند.

○ بلبرینگ ها را عوض کنید.

۳۱- پمپ دچار کاویتاسیون (حفره زایی) شده است.

○ شیر فلکه رانش را تا قطع صدای برخورد سنگ با فلز، ببندید.

○ دمای سیال مورد پمپاژ را کاهش دهید.

○ دور پمپ را کمتر کنید.

۱) قبل از هرگونه رفع عیب از قطعات، ارتباط پمپ را از شبکه قطع نمائید.

۲) با شرکت پمپیران تماس بگیرید.

۳) این اشکال را می توان با تغییر قطر پروانه رفع نمود.

۷- دمونتاژ و مونتاژ پمپ های اتانرم

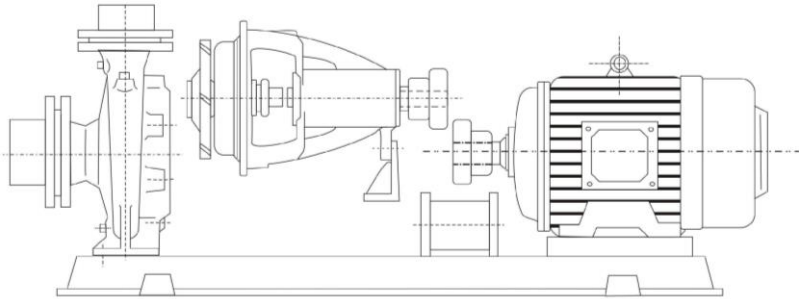
دمونتاژ و مونتاژ را می بایست همیشه به کمک نقشه برش پمپ مربوطه انجام داد.

۷-۱- دمونتاژ پمپ

طراحی خاص پمپهای اتانرم باعث می شود که هنگام دمونتاژ نیاز به باز کردن محفظه حلزونی نبوده و محفظه حلزونی بر روی شاسی و سیستم لوله کشی باقی بماند.

چنانچه برای کویلینگ از قطعه واسطه استفاده کنیم می توان بدون جابجا کردن الکتروموتور عمل

دمونتاژ را انجام داد. (شکل ۱۶)



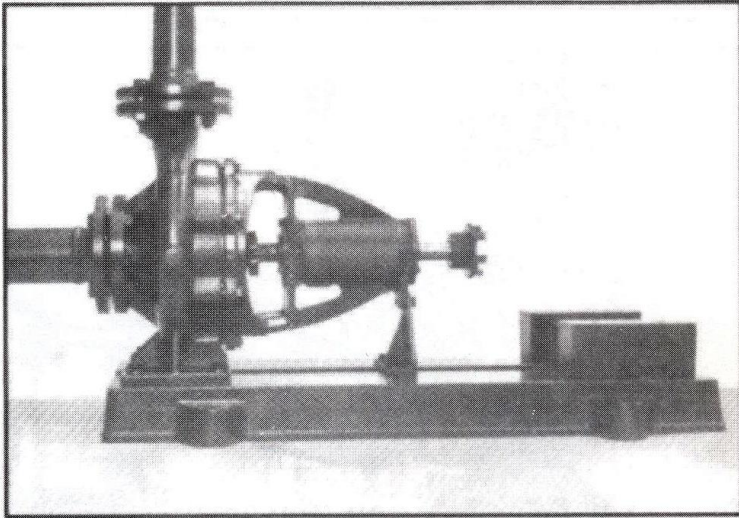
شکل ۱۶- مجموعه موتور پمپ با قطعه واسطه کویلینگ

۱- در صورتی که کویلینگ بدون قطعه واسطه باشد موتور را باز نموده و از روی شاسی بردارید.

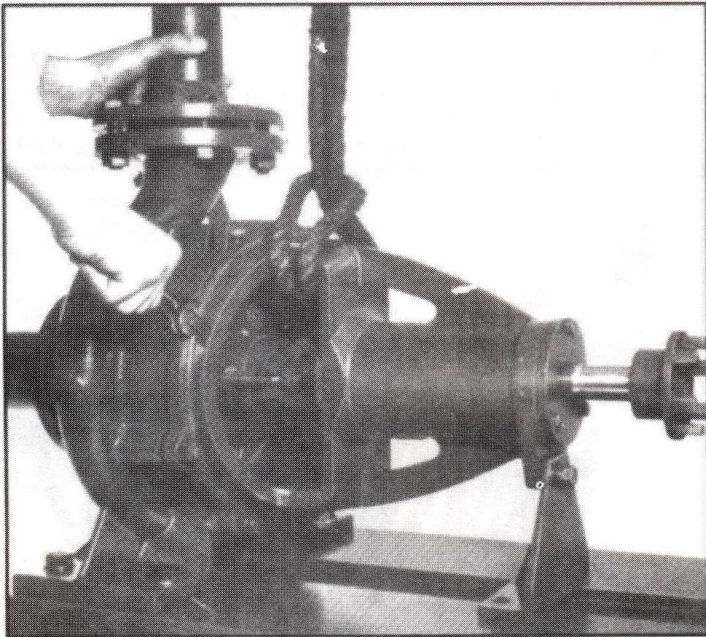
(شکل ۱۷) اگر کویلینگ با قطعه واسطه باشد، قطعه واسطه را باز کنید.

۲- پایه گونیا را از روی شاسی باز کنید. (ولی همچنان بر روی پمپ باقی بماند).

۳- مهره پیچهای دو سر محفظه حلزونی را باز کنید. (شکل ۱۸)

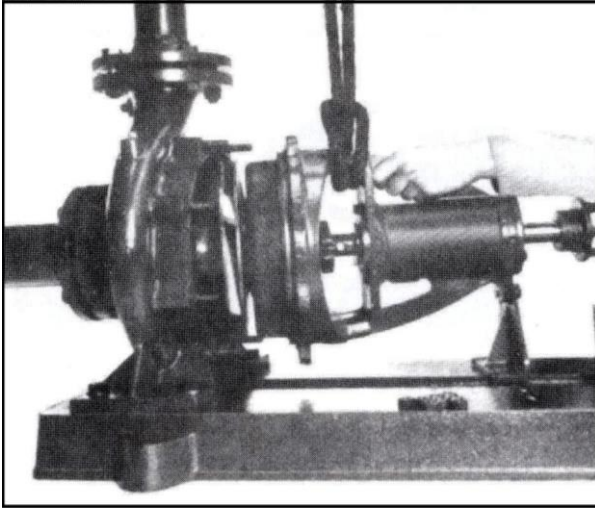


شکل ۱۷- موتور از روی شاسی باز شده است.



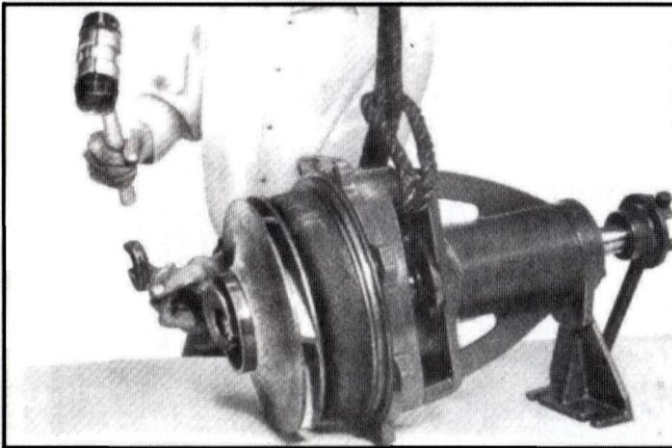
شکل ۱۸- باز کردن مهره های شش گوش محافظه

۴- محفظه یاتاقان را به همراه سرپوش محفظه و پروانه پمپ، به سمت بیرون بکشید. (شکل ۱۹)

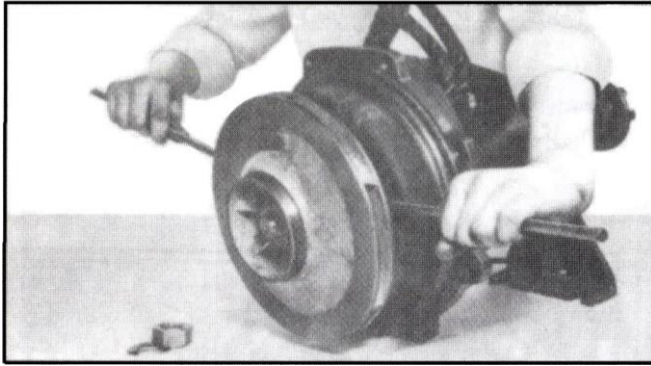


شکل ۱۹- بیرون کشیدن پایه یاتاقان

۵- مهره سر محور را (مطابق شکل ۲۰) باز کنید. واشر فنری و واشر (فقط بر روی محورهای ۲۵ و ۲۵/۱) را به همراه پروانه درآورید. (شکل ۲۱) خارها را درآورید.

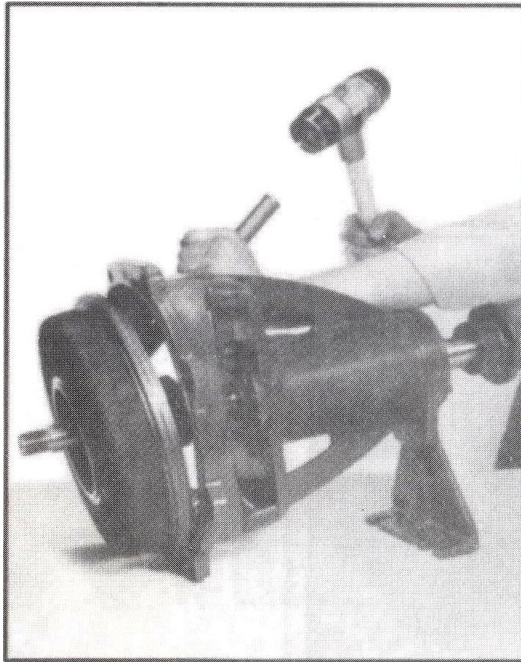


شکل ۲۰- باز کردن مهره شش گوش پروانه



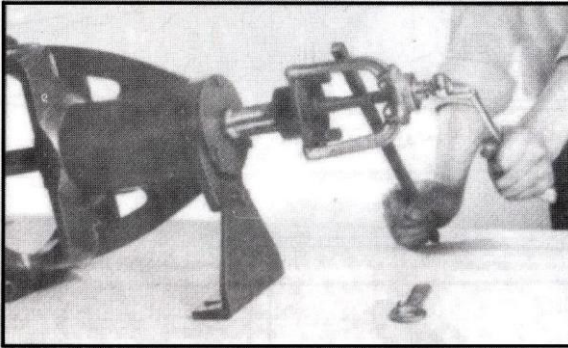
شکل ۲۱- خارج نمودن پروانه

۶- سرپوش محفظه را از نشیمنگاه خود بر روی پایه یاتاقان جابجا نموده و خارج نمایید (شکل ۲۲).



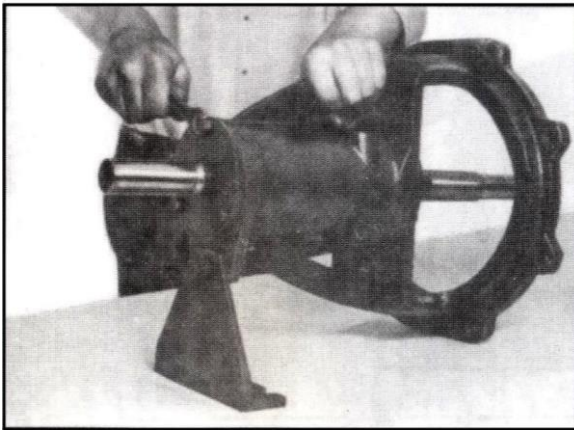
شکل ۲۲- دمونتاز سرپوش محفظه

- ۷- مهره های قطعه عینکی را باز کنید و قطعه عینکی را به همراه حلقه محفظه آبنندی خارج نمایید.
نوارهای آبنندی را از محفظه مربوطه ، بیرون بیاورید.
- ۸- بوش روی محور و آب پنخش کن را خارج کنید.
- ۹- نیمه کوپلینگ را به کمک پولی کش از انتهای محور پمپ خارج نمایید. (شکل ۲۳) هرگز سعی نکنید که آنرا با ضربات چکش خارج کنید.

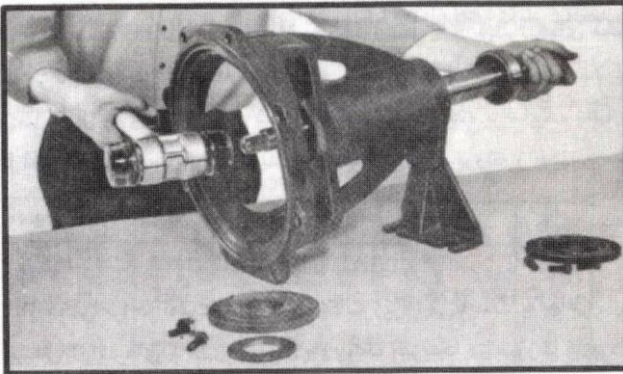


شکل ۲۳- خارج نمودن نیمه کوپلینگ

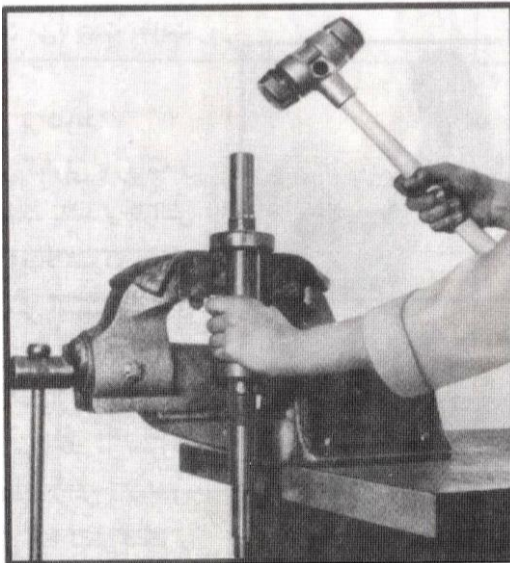
- ۱۰- درپوش های بلبرینگ را باز نمایید(شکل ۲۴).



شکل ۲۴- باز کردن درپوش بلبرینگ



شکل ۲۵- خارج نمودن محور از روی پایه یاتاقان



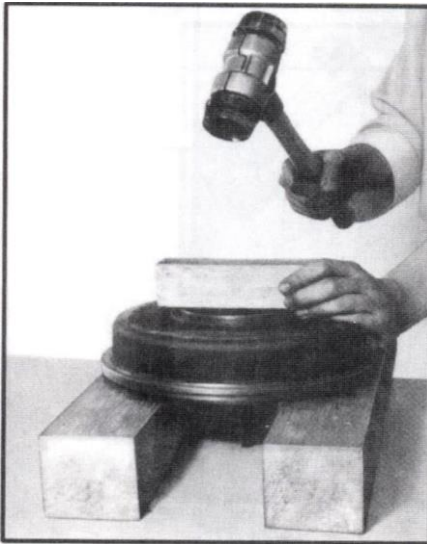
شکل ۲۶- خارج نمودن بلبرینگ از محور

۱۱- با ضربه های ملایم و آهسته به انتهای محور آنرا به دقت از پایه یاتاقان خارج نمایید (شکل ۲۵).
 بلبرینگهای شیار عمیق را از روی محور خارج کنید (شکل ۲۶) (بلبرینگهای محوره‌های سایز ۴۵ شامل رینگ می‌باشند). پس از انجام دمونتاز، می‌بایست تمامی قطعات باز شده به دقت تمیز شده و از لحاظ

سایش و خوردگی بازرسی شود. قطعات صدمه دیده یا ساییده شده می بایست تعمیر شده و یا با قطعات جدید جایگزین شوند. مواد خارجی روی پروانه و محفظه حلزونی می بایست تمیز شوند.

۷-۲- مونتاز پمپ

مراحل مونتاز عکس مراحل دمونتاژ می باشد. نکات زیر را می بایست به خاطر سپرد.
 - همه اجزای آبنندی (واشرهای کاغذی، اورینگها، رینگ بلبرینگ در صورت کاربرد) چنانچه آسیب دیده باشند، می بایست با قطعات جدید جایگزین شوند.
 - چنانچه بلبرینگهای شیار عمیق تو سوار خواهد شد می بایست در حمام روغن تا 80° سانتی گراد حرارت داده شوند. تا حد امکان می بایست نظافت را رعایت نمود.



- یاتاقانها باید با گریس پر شوند.
 - اگر فاصله آبنندی بین گلوئی پروانه و رینگ سایشی خورده شده باشد و تلرانس فاصله آبنندی خیلی زیاد شود، رینگ سایشی جدیدی را می بایست بر روی محفظه حلزونی یا سرپوش محفظه سوار نمود. (شکل ۲۷) نحوه سوار نمودن رینگ سایشی جدید را نشان می دهد. در صورت ضرورت پروانه می بایست تراش داده شود و رینگ های سایشی با قطر کمتر را می بایست سوار نمود. لقی در وضعیت جدید بین پروانه رینگ سایشی $0/3$ میلی متر در قطر است.

شکل ۲۷- سوار کردن رینگ سایشی

۳-۷- توصیه‌هایی برای قطعات یدکی

از آنجائی که هنگام دمونتاژ جهت تعمیر پمپ ممکن است برخی قطعات، نیاز به تعویض داشته باشند پیشنهاد می‌شود قطعات ذیل را به عنوان قطعه یدکی برای یک دستگاه پمپ تهیه نمایند.

شماره قطعه	نام قطعه	تعداد
321	Radial ball bearing/ بلبرینگ	۲
400.1	Flat gasket / واشر کاغذی	۱
400.2	Flat gasket / واشر کاغذی	۱
454	Stuffing box ring / حلقه محفظه آبنندی	۱
458	Lantern ring / رینگ خنک کاری	۱
461	Stuffing box packing / نوار گرافیتی	۲
500.1	Ring (حلقه)	۲

همچنین توصیه می‌شود قطعات ذیل را که در معرض فرسودگی قرار دارند، قبلاً تهیه نمایند.

شماره قطعه	نام قطعه	تعداد
230	Impeller / پروانه	۱
502.1	Casing wear ring / رینگ سایشی	۱
502.2	Casing wear ring / رینگ سایشی	۱
524	Shaft protecting sleeve / بوش روی محور	۱

و مجموعه کامل از قطعات دوار شامل:

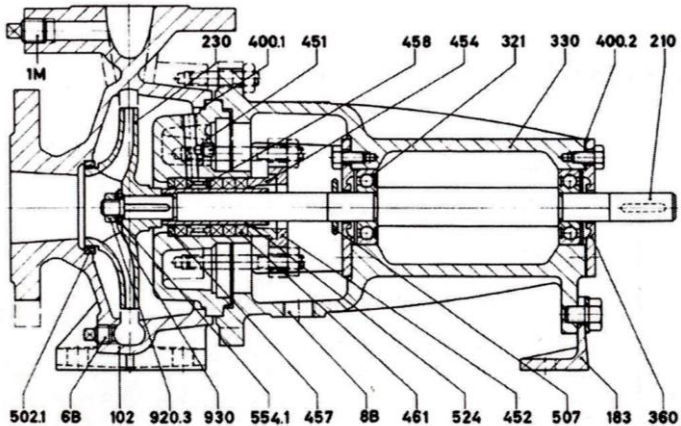
محور، خارها، واشر، (برای محورهای ۱/۲۵ و ۲۵)، واشر فزری، مهره شش گوش.

۷-۴- نمای برشی و لیست قطعات
۷-۴-۱- پمپهای گریز از مرکز اتانرم با شماره محور ۲۵/۱ و ۲۵

شماره قطعه	نام قطعه
102	محفظه حلزونی / Volute casing
183	پایه گونیا/ Support foot
210	محور / Shaft
230	پروانه / Impeller
321	بلبرینگ / Radial ball bearing
330	پایه یاتاقان / Bearing bracket
360	درپوش یاتاقان / Bearing Cover
400.1	واشر کاغذی / Flat gasket
400.2	واشر کاغذی / Flat gasket
433	آببند مکانیکی / Mechanical seal
451	سریوش محفظه / housing Stuffing box
452	قطعه عینکی / Stuffing box gland
454	حلقه محفظه آببندی / Stuffing box ring

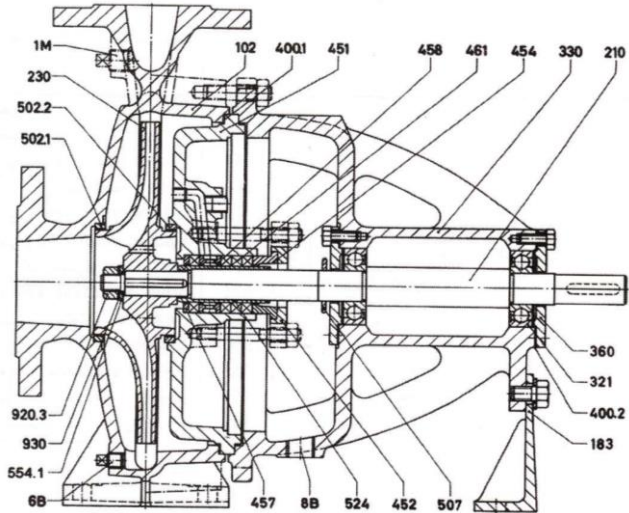
شماره قطعه	نام قطعه
457	رینگ آببندی / Gland ring
458	رینگ خنک کاری / Lantern ring
461	نوار گرافیتی / Stuffing box packing
502.1	رینگ سایشی / Casing wear ring
502.2	رینگ سایشی / Casing wear ring
507	آب پخش کن / Thrower
524	بوش روی محور / Shaft protecting sleeve
554.1	واشر / Washer
920.3	مهره شش گوش / Hex. Nut
930	واشر فنری / Spring Washer
1M	گیج فشار / Pressure gauge
6B	تخلیه / Drain (product pumped)
8B	تخلیه نشی / Leakage drain

اندازه	شماره
پمپ	محور
۳۲-۱۲۵	۲۵/۱



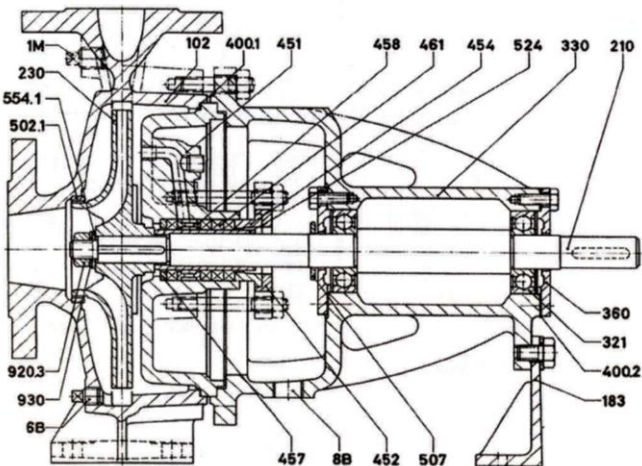
پروانه بدون سوراخ تعادل

اندازه پمپ	شماره محور
۳۲-۲۵۰	۲۵
۴۰-۲۵۰	۲۵
۵۰-۱۲۵	۲۵/۱
۵۰-۱۶۰	۲۵/۱
۵۰-۲۰۰	۲۵
۵۰-۲۵۰	۲۵
۶۵-۱۲۵	۲۵/۱
۶۵-۱۶۰	۲۵
۶۵-۲۰۰	۲۵
۸۰-۱۶۰	۲۵



پروانه با سوراخهای تعادل برای تعادل هیدرولیکی

اندازه پمپ	شماره محور
۳۲-۱۶۰	۲۵/۱
۳۲-۲۰۰	۲۵/۱
۴۰-۱۲۵	۲۵/۱
۴۰-۱۶۰	۲۵/۱
۴۰-۲۰۰	۲۵



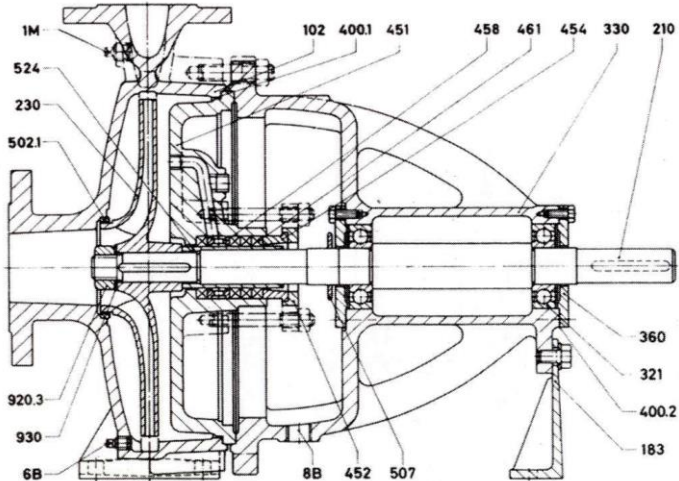
پروانه با پره های پشتی برای تعادل هیدرولیکی

۲-۴-۷- پمپهای گریز از مرکز اتانرم با شماره محور ۳۵ و ۴۵

شماره قطعه	نام قطعه
102	محفظه حلزونی / Volute casing
183	پایه گونیا / Support foot
210	محور / Shaft
230	پروانه / Impeller
321	بلبرینگ / Radial ball bearing
330	پایه یاتاقان / Bearing bracket
360	درپوش یاتاقان / Bearing Cover
400.1	واشر کاغذی / Flat gasket
400.2	واشر کاغذی / Flat gasket
433	آببند مکانیکی / Mechanical seal
451	سربوش محفظه / housing Stuffing box
452	قطعه عینکی / Stuffing box gland

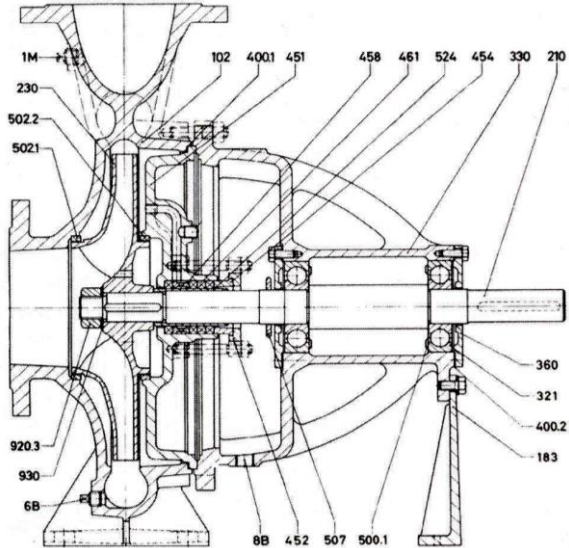
شماره قطعه	نام قطعه
454	حلقه محفظه آببندی / Stuffing box ring
458	رینگ خنک کاری / Lantern ring
461	نوار گرافیتی / Stuffing box packing
500.1	رینگ حلقه / Ring
502.1	رینگ سایشی / Casing wear ring
502.2	رینگ سایشی / Casing wear ring
507	آب پخش کن / Thrower
524	بوش روی محور / Shaft protectingsleeve
920.3	مهره شش گوش / Hex. Nut
930	واشر فنری / Spring Washer
1M	گیج فشار / Pressure gauge
6B	تخلیه / Drain (product pumped)
8B	تخلیه نشی / Leakage drain

اندازه پمپ	شماره محور
۴۰-۳۱۵	۳۵
۵۰-۳۱۵	۳۵
۶۵-۳۱۵	۳۵



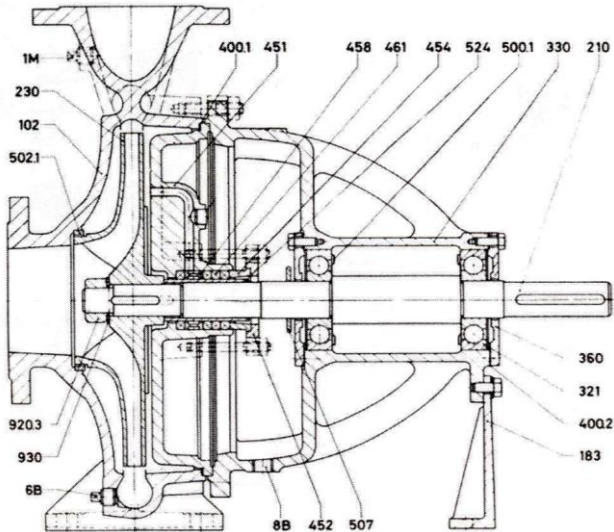
پروانه بدون سوراخ تعادل

اندازه پمپ	شماره محور
۶۵-۲۵۰	۳۵
۸۰-۲۰۰	۳۵
۸۰-۲۵۰	۳۵
۱۰۰-۲۶۰	۳۵
۱۰۰-۲۰۰	۳۵
۱۰۰-۲۵۰	۳۵
۱۰۰-۳۱۵	۳۵
۱۲۵-۲۰۰	۳۵
۱۲۵-۲۵۰	۳۵
۱۲۵-۴۰۰	۴۵
۱۵۰-۲۰۰	۳۵
۱۵۰-۲۵۰	۳۵
۱۵۰-۴۰۰	۴۵



پروانه با سوراخهای تعادل برای تعادل هیدرولیکی

اندازه پمپ	شماره محور
۸۰-۳۱۵	۳۵
۸۰-۴۰۰	۴۵
۱۰۰-۴۰۰	۴۵
۱۲۵-۳۱۵	۴۵
۱۵۰-۳۱۵	۴۵



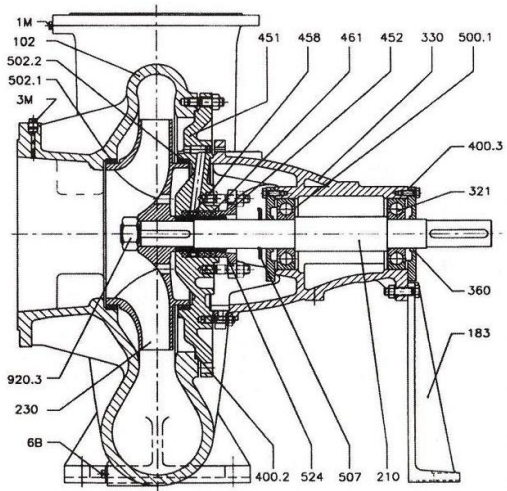
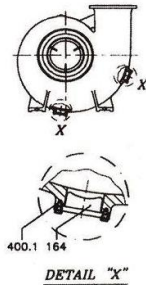
پروانه با پره های پشتی برای تعادل هیدرولیکی

۷-۴-۳- پمپ گریز از مرکز اتانرم ۵۰۰-۳۰۰ با شماره محور ۶۵/۱

شماره قطعه	نام قطعه
102	محفظه حلزونی / Volute casing
164	درپوش بازدید / Inspection cover
183	پایه گونیا / Support foot
210	محور / Shaft
230	پروانه / Impeller
321	بلبرینگ / Radial ball bearing
330	پایه یاتاقان / Bearing bracket
360	درپوش یاتاقان / Bearing Cover
400.1	واشر کاغذی / Flat gasket
400.2	واشر کاغذی / Flat gasket
400.3	واشر کاغذی / Flat gasket
451	سرپوش محافظه / housing Stuffing box

شماره قطعه	نام قطعه
452	قطعه عینکی / Stuffing box gland
458	رینگ خنک کاری / Lantern ring
461	نوار گرافیتی / Stuffing box packing
500.1	رینگ حلقه / Ring
502.1	رینگ سایشی / Casing wear ring
502.2	رینگ سایشی / Casing wear ring
507	آب پخش کن / Thrower
524	بوش روی محور / Shaft protectingsleeve
920.3	مهره شش گوش / Hex. Nut
1M	گیج فشار / Pressure gauge
6B	گیج فشار یا خلا / Pressure or Vacuum agage
8B	تخلیه / Drain (product pumped)

شماره	اندازه
محور	پمپ
۶۵/۱	۳۰۰-۵۰۰



پروانه با سوراخهای تعادل برای تعادل هیدرولیکی

۸- ایمنی

کلیه اطلاعات این بخش مربوط به مواقع خطر می باشد.

علائم ایمنی

 علامت خطر:


این علامت نشان دهنده خطر می باشد که عدم اجتناب از آن منجر به مرگ یا آسیب جدی می شود.

 علامت احتیاط:


این علامت نشان دهنده احتیاط می باشد که عدم اجتناب از آن ممکن است منجر به مرگ یا آسیب جدی شود.

 علامت توجه:


این علامت نشان دهنده توجه می باشد که عدم اجتناب از آن می تواند منجر به آسیب دیدن دستگاه و عملکرد آن گردد.

 علامت حفاظت از انفجار:

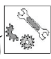
این علامت اطلاعاتی درباره جلوگیری از انفجار در مکان هایی با قابلیت انفجار را نشان می دهد که مطابق با دستورالعمل های EC ، 94/9/EC(ATEX) می باشد.

 اخطار عمومی:

به همراه کلمات هشدار دهنده، این علامت نشان دهنده خطری است که می تواند منجر به مرگ یا آسیب جدی شود.

 خطرات الکتریکی:

به همراه کلمات هشدار دهنده، این علامت خطرات ناشی از جریان برق را نشان می دهد و اطلاعاتی درباره حفاظت در برابر جریان برق را بیان می نماید.

 آسیب به دستگاه:

به همراه کلمه "توجه"، این علامت امکان آسیب به دستگاه و عملکرد آن را هشدار می دهد.

کلیات

دستورالعمل های ایمنی این بخش بایستی کاملاً رعایت گردد. این بخش بایستی توسط کلیه پرسنل متخصص مسئول و یا اپراتورها و قبل از آماده سازی و نصب تجهیزات، مطالعه شده و به کار گرفته شود. کلیه مطالب این دفترچه راهنما بایستی در اختیار پرسنل متخصص قرار گرفته و در کنار تجهیزات پمپاژ، نگهداری شود.

نحوه استفاده

مجموعه پمپ بایستی در محدوده بهره برداری بیان شده در مدارک، مورد استفاده قرار گیرد.

- از پمپ یا مجموعه پمپی که دارای شرایط فنی لازم می باشد، استفاده نمایید.
- پمپ بایستی تنها برای سیال مشخص شده در برگه اطلاعات یا مدارک پمپ به کار گرفته شود.
- میزان حداقل جریانی که در برگه اطلاعات یا مدارک پمپ آمده است را رعایت نمایید (برای جلوگیری از گرم شدن، آسیب به یاتاقانها و ...)
- میزان حداکثر جریانی که در برگه اطلاعات یا مدارک پمپ آمده است را رعایت نمایید (برای جلوگیری از گرم شدن، آسیب به آب بند مکانیکی، کاویتاسیون، آسیب به یاتاقانها و ...)
- مسیر جریان در سمت مکش را مسدود ننمایید (برای جلوگیری از آسیب های ناشی از کاویتاسیون).
- همواره در مورد نحوه بهره برداری و استفاده از تجهیزات پمپاژ که در برگه اطلاعات یا مدارک پمپ نیامده است با سازنده مشورت نمایید.

پی آمد و خطرات احتمالی عدم رعایت دستورالعمل های دفترچه راهنما

- عدم رعایت دستورالعمل های دفترچه، موجب از بین رفتن گارانتی و کلیه حقوق مربوط به شکایت مشتری خواهد شد.
- عدم رعایت دستورالعمل ها، نتایج زیر را در برخواهد داشت:
 - آسیب به اشخاص در اثر پدیده های الکتریکی، حرارتی، مکانیکی، شیمیایی و وقوع انفجار
 - نقص قسمت های اساسی محصول
 - عدم کارایی تعیین شده

هشدارهای ایمنی

علاوه از دستورالعمل های ایمنی و نحوه استفاده از تجهیزات پمپاژ این دفترچه، رعایت مقررات ایمنی زیر توصیه می شود:

- مقررات ایمنی، سلامت و پیشگیری از حوادث
- مقررات حفاظت از انفجار
- استفاده از قوانین و استانداردهای لازم


دستورالعمل های ایمنی جهت تعمیر و نگهداری، بازرسی و نصب تجهیزات پمپاژ

- تعویض قطعات تنها با رضایت سازنده امکان پذیر می باشد.
- فقط از قطعات یدکی اصلی یا قطعات مورد تایید سازنده استفاده نمایید. در صورت استفاده از دیگر قطعات، شرکت پمپیران هیچ گونه مسئولیتی را در قبال خسارات احتمالی به عهده نمی گیرد.

حفاظت در برابر انفجار

به هنگام بهره‌برداری از پمپ در مکان‌های با قابلیت انفجار بایستی کلیه دستورالعمل‌های موجود در این بخش برای جلوگیری از وقوع انفجار رعایت گردد.

مجموعه پمپ‌هایی که با علامت ضد جرقه مشخص شده‌اند و یا رد برگه اطلاعات با این مشخصه معرفی شده‌اند، مجاز به استفاده در مکان‌های با قابلیت انفجار می‌باشند.

 برای بهره‌برداری از مجموعه پمپ‌های ضد جرقه، شرایط ذکر شده در دستورالعمل‌های (ATEX) EC. EC 94/9/EC بایستی رعایت گردد.

موارد عدم انفجار زمانی قابل تضمین می‌باشد که پمپ و مجموعه پمپ در محدوده ذکر شده توسط این دفترچه به کار گرفته شود. هرگز پمپ و مجموعه پمپ را خارج از محدوده تعیین شده در برگه اطلاعات و پلاک آن به کار نیندازید. همواره از روش‌های بهره‌برداری غیر مجاز پرهیز نمایید.

تجهیزات نظارت و کنترل

مجموعه پمپ بایستی در محدوده تعیین شده در برگه اطلاعات و پلاک پمپ مورد بهره‌برداری قرار گیرد. اگر اپراتور پمپ، عملکرد پمپ در محدوده مجاز را تضمین نکند، بایستی از تجهیزات نظارتی مناسب استفاده شود. این تجهیزات جهت کنترل عملکرد صحیح مجموعه پمپ به کار گرفته می‌شوند. برای اطلاعات بیشتر در مورد تجهیزات نظارتی با شرکت پمپیران تماس حاصل نمایید.

نحوه دفع ضایعات بسته بندی محصولات شرکت صنایع پمپیران

مصرف کننده محترم: به دلیل استقرار سیستم های مدیریتی IMS و ضرورت تبعیت از استانداردهای الزامی از جمله ISO 14001 ، خواهشمند است در هنگام استفاده از محصول در راستای ایفای مسئولیت های اجتماعی به نکات زیست محیطی زیر دقت و عنایت فرمایید.

ضایعات مربوط به لفاف نایلونی موجود در بسته بندی محصولات:

- از رها کردن یا دورانداختن لفاف نایلونی و قطعات پلاستیک جانی مانند درپوشهای پلاستیکی و برجسبهایی که باید قبل از راه اندازی از محصول جدا شوند، در محیطهای طبیعی و شهری خودداری فرمایید.
- لازم است لفافهای نایلونی و قطعات پلاستیکی از سایر ضایعات و زباله ها جداسازی شده و به همراه مواد زاید پلاستیکی به مراکز مجاز بازیافت مشخص شده در هر منطقه از جمله شهرداری تحویل گردد.
- از سوزاندن مواد و ضایعات فوق الذکر تحت هر شرایطی خودداری فرمایید.

ضایعات مربوط به چوب جعبه ها:

- از رها کردن یا دور انداختن قطعات چوبی جعبه ها، در محیطهای طبیعی و شهری خودداری فرمایید.
- به دلیل محدود بودن منابع طبیعی از سوزاندن ضایعات چوبی جداً خودداری فرمایید.
- در جهت بازیافت بهینه و استفاده مجدد از ضایعات چوب در صنعت کاغذ، تخته سه لای و ... آنها را به صورت جداگانه جمع آوری نموده و به مراکز مجاز بازیافت تحویل فرمایید.

با تشکر

واحد HSE شرکت صنایع پمپیران

شرکت صنایع پمپیران

خط مشی

سیستم مدیریت رسیدگی به شکایات

ISO 10002

شرکت پمپیران تولید کننده انواع پمپ های صنعتی، کشاورزی ، آبرسانی و الکتروموتورهای شناور بوده که جهت ارج نهادن به نیازها و خواسته های مشتریان و مصرف کنندگان محصولات و قطعات خود سیستم مدیریت رسیدگی به شکایات را براساس الزامات استاندارد ISO 10002 انتخاب نموده است و ضمن باور درونی به ارایه محصولات با کیفیت عالی به مشتریان و رعایت الزامات قانونی، مشتری مداری را سرلوحه فعالیت های خود قرار داده است و در جهت رسیدن به اهداف مورد انتظار، خط مشی سیستم مدیریت رسیدگی به شکایات را به شرح ذیل اعلام و خود را نسبت به اجرا و بازنگری دوره ای آنها متعهد می داند:

۱- افزایش میزان رضایت مندی مشتریان از طریق بهبود مستمر در سیستم های مدیریت رسیدگی به

شکایات

۲- حداقل نمودن مدت زمان رسیدگی به شکایات

۳- تلاش در جهت کاهش درصد شکایات تکراری از طریق اقدامات اصلاحی و پیشگیرانه

۴- ایجاد کانال های ارتباطی بیشتر جهت دریافت سریع پیشنهادات و شکایات مشتریان

در این راستا از همه کارکنان انتظار می رود ضمن بررسی دقیق شکایات احتمالی، با نماینده مدیریت همکاری کامل را بنمایند. در مضمون اینجانب نیز بر حسن اجراء و اثربخشی سیستم نظارت مستمر خواهم داشت.

نحوه ارتباط با مشتری

۰۴۱-۳۲۸۱۹۹۱۲

تلفن گویای واحد خدمات پس از فروش:

۰۴۱-۳۲۸۹۰۷۱۸

تلفن گویای مدیریت جهت استفاده در مواقع ضروری:

۰۴۱-۳۲۸۷۲۲۳۳

فاکس:

Shekayat@Pumpiran.com

ایمیل:

۳۰۰۰۹۹۰۰۰۹۹۱۲

پیامک:

62060063

تاریخ انتشار: دی ماه ۱۳۹۵

دفتر مرکزی: تهران خیابان ولی عصر، نبش میرداماد، جرج دوم اسکان طبقه اول تلفن: ۸۸۶۵۲۸۱۰ (۰۲۱) ۸۸۷۹۸۹۴۲ (۰۲۱) کارخانه: تبریز صندوق پستی ۵۸۱۳۵-۱۳۵ تلفن: ۹-۶۴۴-۳۲۸۹۰ (۰۴۱) ۳۲۸۹۸۴۴۶ (۰۴۱)

دفتر بازاریابی و فروش: تبریز، تلفن: ۳۲۸۹-۷۰۷-۸ و ۳۲۸۹-۴۱۱ (۰۴۱) ۳۲۸۷۲۲۲۲ (۰۴۱) شماره: ۳۲۸۷۲۲۲۲ (۰۴۱) E-mail: sales.pumpiran@gmail.com

مهندسی فروش: تبریز، تلفن: ۳۲۸۸۱۲۸۶ (۰۴۱) شماره: ۳۲۸۷۲۲۲۲ (۰۴۱) E-mail: sales_eng@pumpiran.com

دفتر امور نفت، گاز، پتروشیمی: تبریز، تلفن: ۳۲۸۹۱۴۴۸ (۰۴۱) شماره: ۳۲۸۸۸۲۵۲ (۰۴۱) E-mail: petro.sales@pumpiran.com
مهندسی فروش نفت، گاز، پتروشیمی: تبریز، تلفن: ۳۲۸۹۱۲۱۶ (۰۴۱) شماره: ۳۲۸۸۸۲۵۲ (۰۴۱)

WWW.PUMPIRAN.COM
info@pumpiran.com

حق هر گونه تکثیر و استفاده از مطالب و تصاویر و جداول مندرج در این راهنمای برای شرکت پمپیران محفوظ بوده و در صورت تخلف پیگرد قانونی دارد.